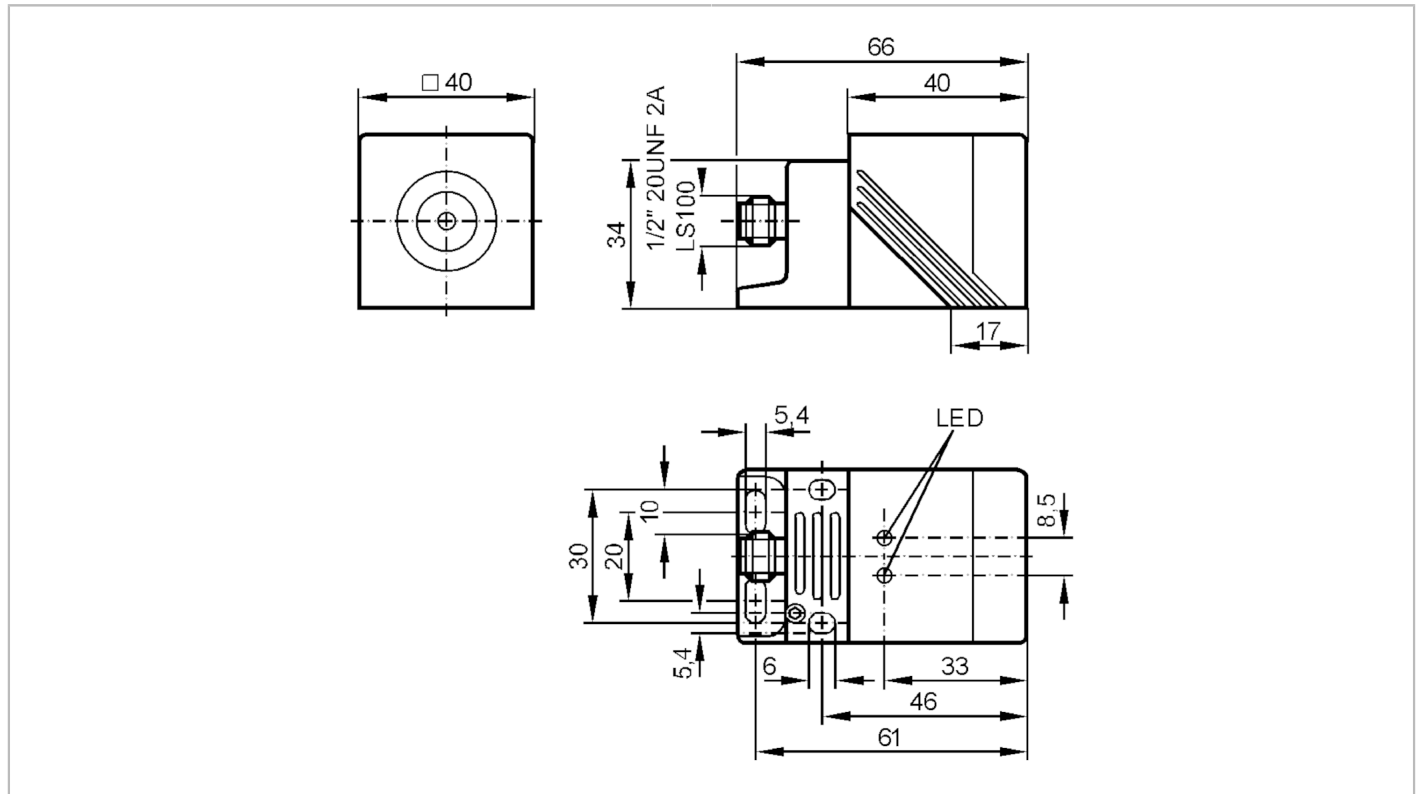




Czujnik indukcyjny

IMC2035-ARKA/LS-100AK



Cechy produktu	
Funkcja wyjścia	normalnie otwarte
Strefa działania [mm]	35
Obudowa	prostokątny
Aplikacja	
Konstrukcja	Zwiększony zasięg działania
Dane elektryczne	
Częstotliwość AC [Hz]	47...63
Napięcie zasilania [V]	20...140 AC / 10...140 DC
Klasa ochrony	I
Zabezpieczenie przed odwrotną polaryzacją	tak
Wyjścia	
Funkcja wyjścia	normalnie otwarte
Maks. spadek napięcia wyjścia przełączającego DC [V]	5,5
Maks. spadek napięcia wyjścia przełączającego AC [V]	5,5
Minimalny prąd obciążenia [mA]	5,5
Maks. prąd upływu [mA]	1,7 (140 V AC/DC)
Szczytowy prąd obciążenia wyjścia przełączającego [mA]	2200; (20 ms / 0,5 Hz)
Częstotliwość przełączania AC [Hz]	25

IM0041



Czujnik indukcyjny

IMC2035-ARKA/LS-100AK

Częstotliwość przełączania DC	[Hz]	100
Zabezpieczenie przed zwarciami		tak
Typ zabezpieczenia przed zwarciami		impulsowe
Zabezpieczenie przed przeciążeniem		tak
Strefa działania		
Strefa działania	[mm]	35
Gwarantowany zasięg działania	[mm]	0...28,3
Zwiększony zasięg działania		tak
Dokładność / odchylenie		
Współczynnik korekcji		stal: 1 / stal kwasoodporna: 0,7 / mosiądz: 0,4 / aluminium: 0,4 / miedź: 0,3
Histeresa	[% z Sr]	3...15
Warunki pracy		
Temperatura otoczenia	[°C]	-25...70
Ochrona		IP 67
Testy / dopuszczenia		
EMC		EN 60947-5-2
MTTF	[lata]	353
Dopuszczenie UL	Ta	0...40 °C
	Typ obudowy	Type 1
	Zasilanie	Hazardous voltage
	Numer UL	E174191
Dane mechaniczne		
Waga	[g]	254,55
Obudowa		prostokątny
Montaż		montaż niezabudowany
Materiał		PPE; zacisk: cynk odlewany ciśnieniowo
Wyświetlacze / elementy robocze		
Wyświetlacz	Stan wyjścia	1 x LED, kolor czerwony
	działanie	1 x LED, kolor zielony
Uwagi		
Uwagi		5 pozycji możliwego ustawienia strefy aktywnej
Sztuk w opakowaniu		1 szt.

IM0041



Czujnik indukcyjny

IMC2035-ARKA/LS-100AK

Połączenie elektryczne - wtyk

Konektor: 1 x 1/2"; kodowanie: C; Nakrętka: mosiądz

