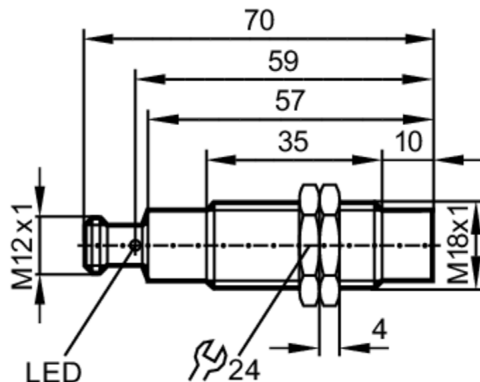


DTI425



Głowica odczytująco / zapisująca RFID HF

DTRHF GNRWIOUS03



Aplikacja

Aplikacja	Rozpoznawanie obiektów w systemach transportowych
Dopuszczenia radiowe	USA; Kanada; EU/RED; Australia; Chiny; Singapur; Japonia; Taiwan
Notatka n/t dopuszczenia radiowego	Lista krajów stosujących dyrektywę radiową European Radio Equipment Directive 2014/53/EU (RED) jest dostępna w dziale „Materiały do pobrania”.

Dane elektryczne

Napięcie zasilania [V]	19,2...28,8 DC
Pobór prądu [mA]	< 50
Klasa ochrony	III
Częstotliwość robocza [MHz]	13,56
Standard RFID	ISO 15693

Strefa działania

Dystans do taga ID [mm]	w odniesieniu do taga o średnicy 30 mm; I-CODE SLI	:	≤ 40
-------------------------	--	---	------

Interfejsy

Interfejs komunikacyjny	IO-Link	
Typ transmisji	COM2 (38,4 kBaud)	
IO-Link Revision	1.1	
Norma SDCI	IEC 61131-9	
Profil	Smart Sensor: Device Identification	
SIO tryb	nie	
Wymagany typ portu master	A	
Min.czas cyklu procesu [ms]	22	
Obsługiwane DeviceID	Typ działania	DeviceID
	domyślnie	967

Warunki pracy

Temperatura otoczenia [°C]	-20...60
Temperatura składowania [°C]	-25...80
Ochrona	IP 67; IP 69K

DTI425



Głowica odczytująca / zapisująca RFID HF

DTRHF GNRWIOUS03

Testy / dopuszczenia		
Odporność na wstrząsy	EN 60068-2-27	40 g 6 ms / powtarzalne
	EN 60068-2-27	50 g 11 ms / niepowtarzalne
Odporność na wibracje	EN 60068-2-6	20 g 10...2000 Hz
Bezpieczeństwo elektryczne	EN 61010-2-201 : 2013 +AC:2013	

Dane mechaniczne	
Waga [g]	106,25
Obudowa	cyldryczna
Montaż	montaż niezabudowany
Wymiary [mm]	M18 x 1 / L = 70
Opis gwintu	M18 x 1
Materiał	obudowa: stal nierdzewna (1.4301 / 304); Pokrywa ochronna: PPS; wkładka wtyczki: PEI

Wyświetlacze / elementy robocze		
Wyświetlacz	działanie	1 x LED, kolor zielony
	komunikacja z tagiem	1 x LED, kolor żółty

Akcesoria	
Dostarczane elementy	Nakrętka 2 x M18 x 1

Uwagi	
Sztuk w opakowaniu	1 szt.

Połączenie elektryczne

Konektor: 1 x M12; kodowanie: A



Podłączenie

