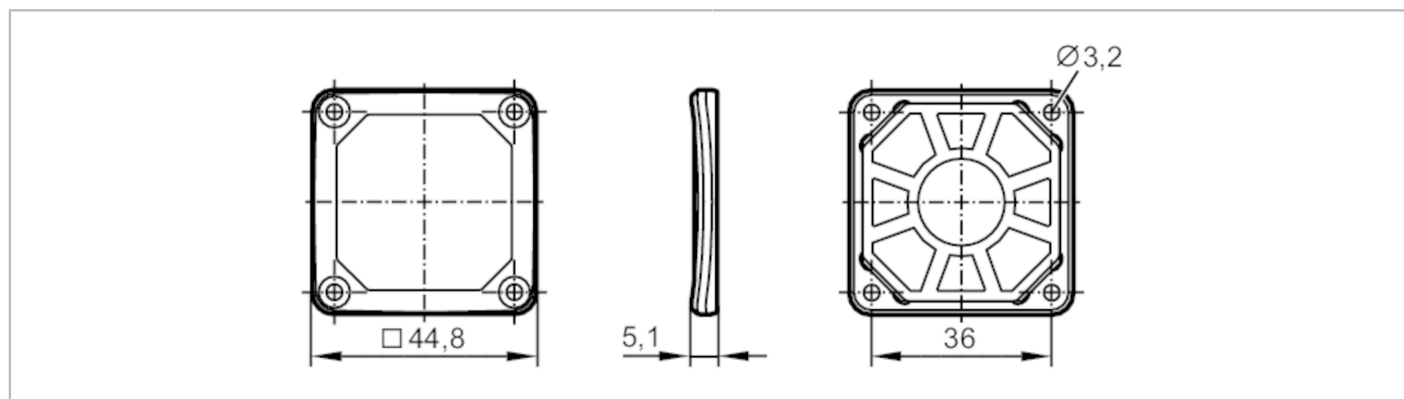


E21303



Szybka ochronna

Glass Prot Window comp cam



Dane mechaniczne	
Waga [g]	36
Wymiary [mm]	44,8 x 44,8 x 5,1
Materiał	obudowa: aluminium malowane proszkowo; uszczelnienie: PU; soczewka: szkło pławione
Moment dokręcający [Nm]	< 0,9
Akcesoria	
Dostarczane elementy	Szybki ochronne: 1 śruba z łbem stożkowym: 4 x M3 x 8
Uwagi	
Sztuk w opakowaniu	1 szt.