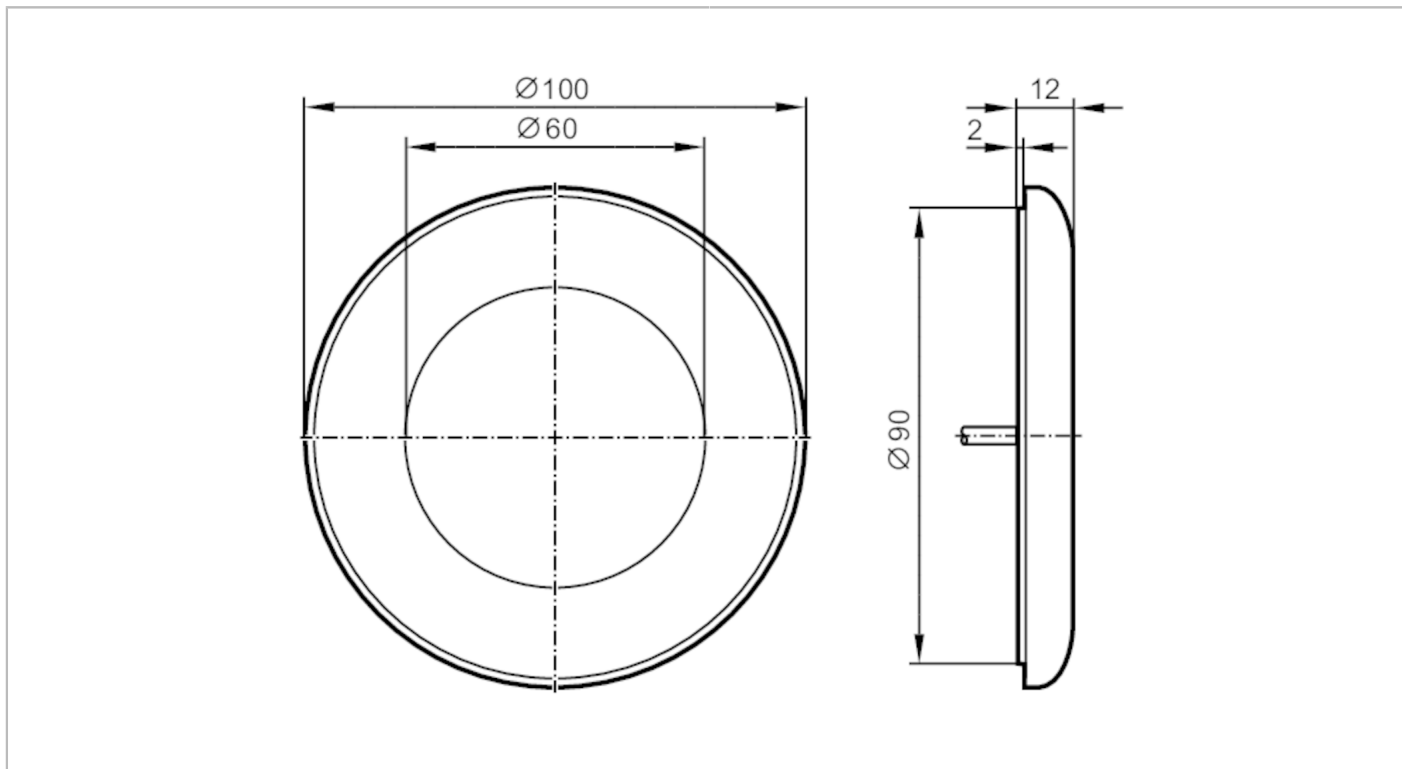


E80374



Kolorowe nakładki do czujników dotykowych

RED COVER RING FOR KT



Aplikacja	
Wykonanie	dla typu KT50
Dane mechaniczne	
Waga [g]	32
Wymiary [mm]	100 x 10 x 100
Materiał	poliwęglan-ABS kolor czerwony
Uwagi	
Sztuk w opakowaniu	2 szt.