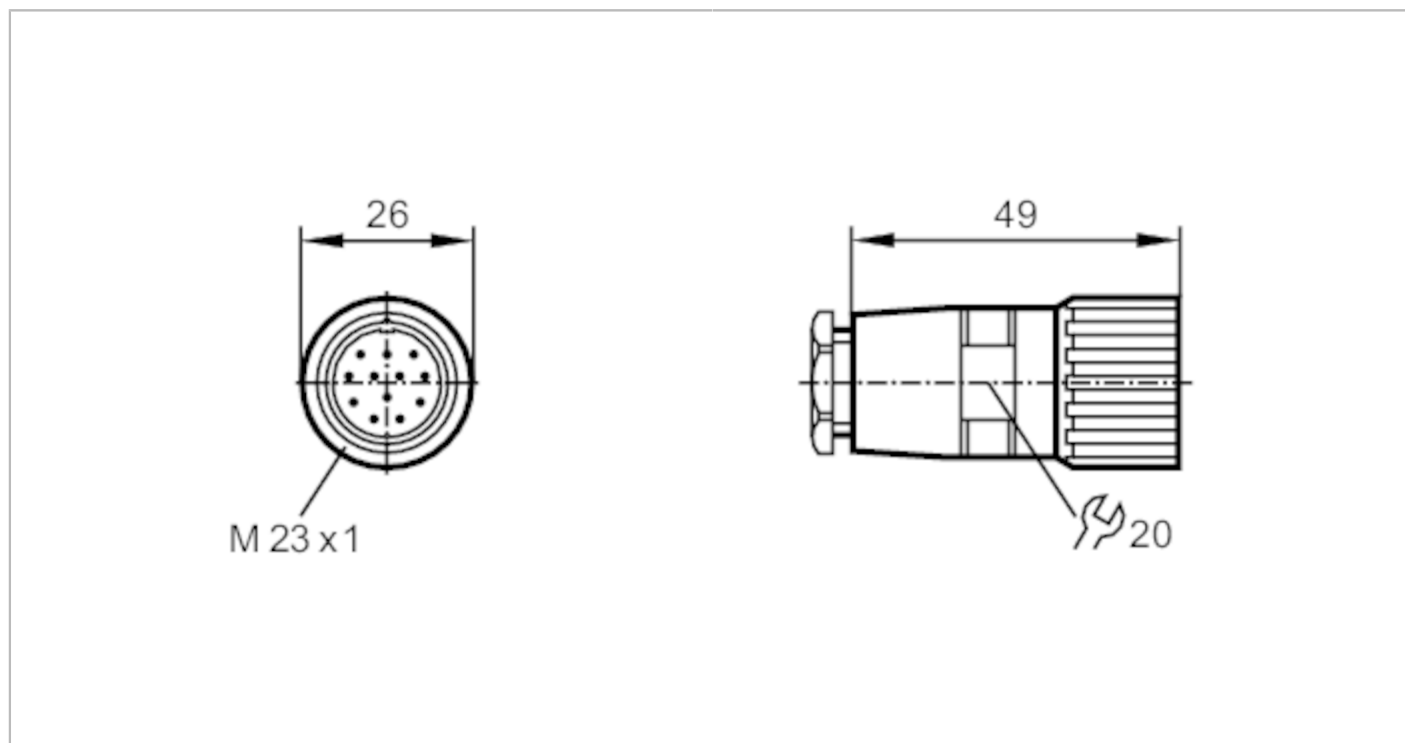


# E10448



## Gniazdo do zarobienia

SDOGM120MSSFKPG



### Dane elektryczne

Napięcie zasilania	[V]	10...30 DC
Maks. całkowity prąd obciążenia	[A]	7,5

### Warunki pracy

Temperatura otoczenia	[°C]	-25...90
Ochrona		IP 65

### Dane mechaniczne

Waga	[g]	77
Wymiary	[mm]	26 x 26 x 49
Materiał		mosiądz niklowany
Odlewany materiał obudowy		mosiądz, niklowany
Materiał nakrętki		mosiądz, niklowany

### Uwagi

Sztuk w opakowaniu		1 szt.
--------------------	--	--------

### Połączenie elektryczne

przez lutowanie: ...1 mm<sup>2</sup>; Osłona przewodu: Ø 10...14 mm

### Połączenie elektryczne - Gniazdo

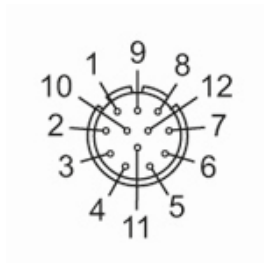
Konektor: 1 x M23, prosty; Materiał obudowy: mosiądz, niklowany; Nakrętka: mosiądz, niklowany

# E10448



## Gniazdo do zarobienia

SDOGM120MSSFKPG



### Podłączenie

1 \_\_\_\_\_

2 \_\_\_\_\_

3 \_\_\_\_\_

4 \_\_\_\_\_

5 \_\_\_\_\_

6 \_\_\_\_\_

7 \_\_\_\_\_

8 \_\_\_\_\_

9 \_\_\_\_\_

10 \_\_\_\_\_

11 \_\_\_\_\_

12 \_\_\_\_\_