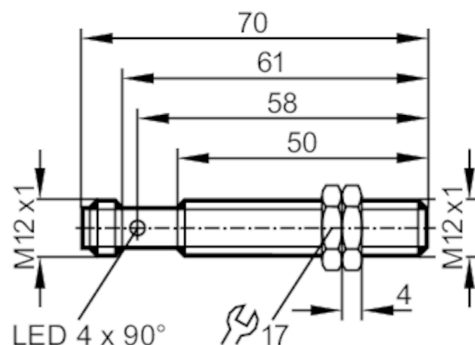


IF5917



Czujnik indukcyjny

IFA3004BBPKG/US-104-DPS



Cechy produktu

Wykonanie elektryczne	PNP
Funkcja wyjścia	normalnie otwarte
Strefa działania [mm]	4
Obudowa	Obudowa gwintowana
Wymiary [mm]	M12 x 1 / L = 70

Aplikacja

Konstrukcja	Zwiększony zasięg działania
-------------	-----------------------------

Dane elektryczne

Napięcie zasilania [V]	10...36 DC
Pobór prądu [mA]	15; (24 V)
Klasa ochrony	II
Zabezpieczenie przed odwrotną polaryzacją	tak

Wyjścia

Wykonanie elektryczne	PNP
Funkcja wyjścia	normalnie otwarte
Maks. spadek napięcia wyjścia przełączającego DC [V]	2,5
Prąd obciążenia wyjścia przełączającego DC [mA]	250
Częstotliwość przełączania DC [Hz]	250
Zabezpieczenie przed zwarcieniem	tak
Typ zabezpieczenia przed zwarcieniem	impulsowe
Zabezpieczenie przed przeciążeniem	tak

Strefa działania

Strefa działania [mm]	4
Zwiększony zasięg działania	tak

Dokładność / odchylenie

Współczynnik korekcji	stal: 1 / stal kwasoodporna: 0,7 / mosiądz: 0,5 / aluminium: 0,4 / miedź: 0,3
-----------------------	---

IF5917



Czujnik indukcyjny

IFA3004BBPKG/US-104-DPS

Histereza	[% z Sr]	3...20
-----------	----------	--------

Warunki pracy

Temperatura otoczenia	[°C]	-25...70
-----------------------	------	----------

Ochrona		IP 67
---------	--	-------

Testy / dopuszczenia

MTTF	[lata]	1971
------	--------	------

Dane mechaniczne

Waga	[g]	30
------	-----	----

Obudowa		Obudowa gwintowana
---------	--	--------------------

Montaż		montaż zabudowany
--------	--	-------------------

Wymiary	[mm]	M12 x 1 / L = 70
---------	------	------------------

Opis gwintu		M12 x 1
-------------	--	---------

Materiał		mosiądz niklowany; PC
----------	--	-----------------------

Wyświetlacze / elementy robocze

Wyświetlacz	Stan wyjścia	1 x LED, kolor żółty
-------------	--------------	----------------------

Akcesoria

Dostarczane elementy		nakrętki zabezpieczające: 2
----------------------	--	-----------------------------

Uwagi

Sztuk w opakowaniu		1 szt.
--------------------	--	--------

Połączenie elektryczne - wtyk

Konektor: 1 x M12; kodowanie: A



Podłączenie

