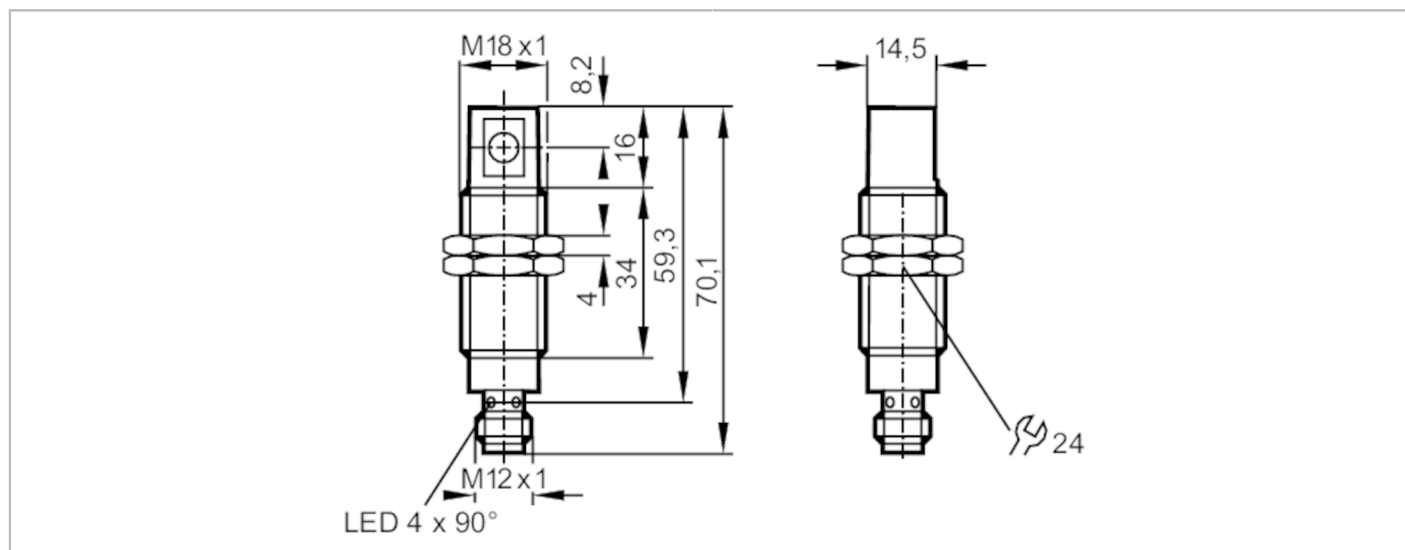


OG5129



Czujnik typu bramka - nadajnik

OGS-00KG/US/90°



Cechy produktu

Rodzaj światła	światło czerwone
Obudowa	Obudowa gwintowana

Aplikacja

Zasada działania	Bramka świetlna
------------------	-----------------

Dane elektryczne

Napięcie zasilania [V]	10...30 DC; (supply class 2 zgodnie z cULus)
Pobór prądu [mA]	< 19
Klasa ochrony	II
Zabezpieczenie przed odwrotną polaryzacją	tak
Rodzaj światła	światło czerwone
Długość fali [nm]	660

Strefa działania

Nadajnik / odbiornik	nadajnik
Zasięg [m]	< 9
Regulowany zasięg	nie
Maks. średnica plamki światła [mm]	3000
Rozmiary plamki świetlnej odnoszą się do	dla maksymalnego zasięgu

Warunki pracy

Temperatura otoczenia [°C]	-25...60
Ochrona	IP 68

Testy / dopuszczenia

EMC	EN 60947-5-2	
	EN 55011	klasa B
MTTF [lata]		1714

OG5129



Czujnik typu bramka - nadajnik

OGS-00KG/US/90°

Dane mechaniczne

Waga [g]	58
Obudowa	Obudowa gwintowana
Wymiary [mm]	M18 x 1 / L = 59,3
Opis gwintu	M18 x 1
Materiał	stal kwasoodporna; ABS
Materiał soczewki	PMMA

Wyświetlacze / elementy robocze

Wyświetlacz	działanie	1 x LED, kolor zielony
-------------	-----------	------------------------

Akcesoria

Dostarczane elementy	Nakrętki: 2 Podkładki blokujące: 2
----------------------	---------------------------------------

Uwagi

Sztuk w opakowaniu	1 szt.
--------------------	--------

Połączenie elektryczne

Konektor: 1 x M12; kodowanie: A



Podłączenie

