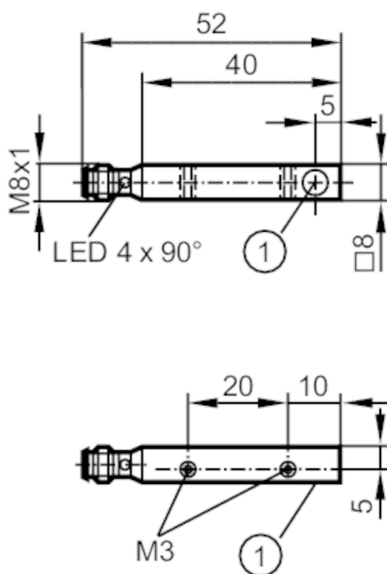




Czujnik indukcyjny

ILA3002-APKG/OBEN/AS-514TPO RT



1 powierzchnia aktywna



Cechy produktu

Wykonanie elektryczne	PNP
Funkcja wyjścia	normalnie zamknięte
Strefa działania [mm]	2
Obudowa	prostopadłościan
Wymiary [mm]	40 x 8 x 8

Dane elektryczne

Napięcie zasilania [V]	10...36 DC
Pobór prądu [mA]	15; (24 V)
Klasa ochrony	III
Zabezpieczenie przed odwrotną polaryzacją	tak

Wyjścia


Wykonanie elektryczne	PNP
Funkcja wyjścia	normalnie zamknięte
Maks. spadek napięcia wyjścia przełączającego DC [V]	2,5
Prąd obciążenia wyjścia przełączającego DC [mA]	250
Częstotliwość przełączania DC [Hz]	2000
Zabezpieczenie przed zwarciami	tak
Typ zabezpieczenia przed zwarciami	impulsowe
Zabezpieczenie przed przeciążeniem	tak

IL5012



Czujnik indukcyjny

ILA3002-APKG/OBEN/AS-514TPO RT

Strefa działania		
Strefa działania [mm]		2
Realny zasięg działania Sr [mm]		2 ± 10 %
Gwarantowany zasięg działania [mm]		0...1,6
Dokładność / odchylenie		
Współczynnik korekcji		stal: 1 / stal kwasoodporna: 0,7 / mosiądz: 0,5 / aluminium: 0,4 / miedź: 0,3
Histereza [% z Sr]		1...15
Dryft punktu przełączania [% z Sr]		-10...10
Warunki pracy		
Temperatura otoczenia [°C]		-25...70
Ochrona		IP 65
Testy / dopuszczenia		
EMC	EN 60947-5-2	
	EN 55011	klasa B
MTTF [lata]		3523
Dopuszczenie UL	Ta	-25...70 °C
	Typ obudowy	Type 1
	Zasilanie	Limited Voltage/Current
	Numer UL	E174191
Dane mechaniczne		
Waga [g]		13,2
Obudowa		prostokąt
Montaż		montaż zabudowany
Wymiary [mm]		40 x 8 x 8
Materiał		mosiądz pokryty białym brązem; LCP
Moment dokręcający [Nm]		1; (głębokość wprowadzenia: > 5 mm)
Wyświetlacze / elementy robocze		
Wyświetlacz	Stan wyjścia	1 x LED, kolor czerwony
Uwagi		
Sztuk w opakowaniu		1 szt.
Połączenie elektryczne - wtyk		
Konektor: 1 x M8; kodowanie: A		
		

IL5012



Czujnik indukcyjny

ILA3002-APKG/OBEN/AS-514TPO RT

Podłączenie

