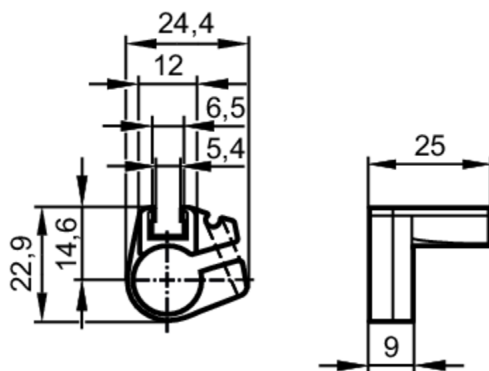


E11961



Zacisk montażowy do siłowników gładkich

CLAMP FOR CLEAN LINE CYL D12



Aplikacja

Wykonanie dla typu MKT

Warunki pracy

Temperatura otoczenia [°C] 0...50

Dane mechaniczne

Waga [g] 7,7

Materiał zacisk montażowy: POM; mocowanie: aluminium; śruba: stal kwasoodporna

Średnica tłoka [mm] 12

Akcesoria

Dostarczane elementy śruba imbusowa: 1 x SW2,5

Uwagi

Sztuk w opakowaniu 1 szt.

diagramy i wykresy

Montaż

