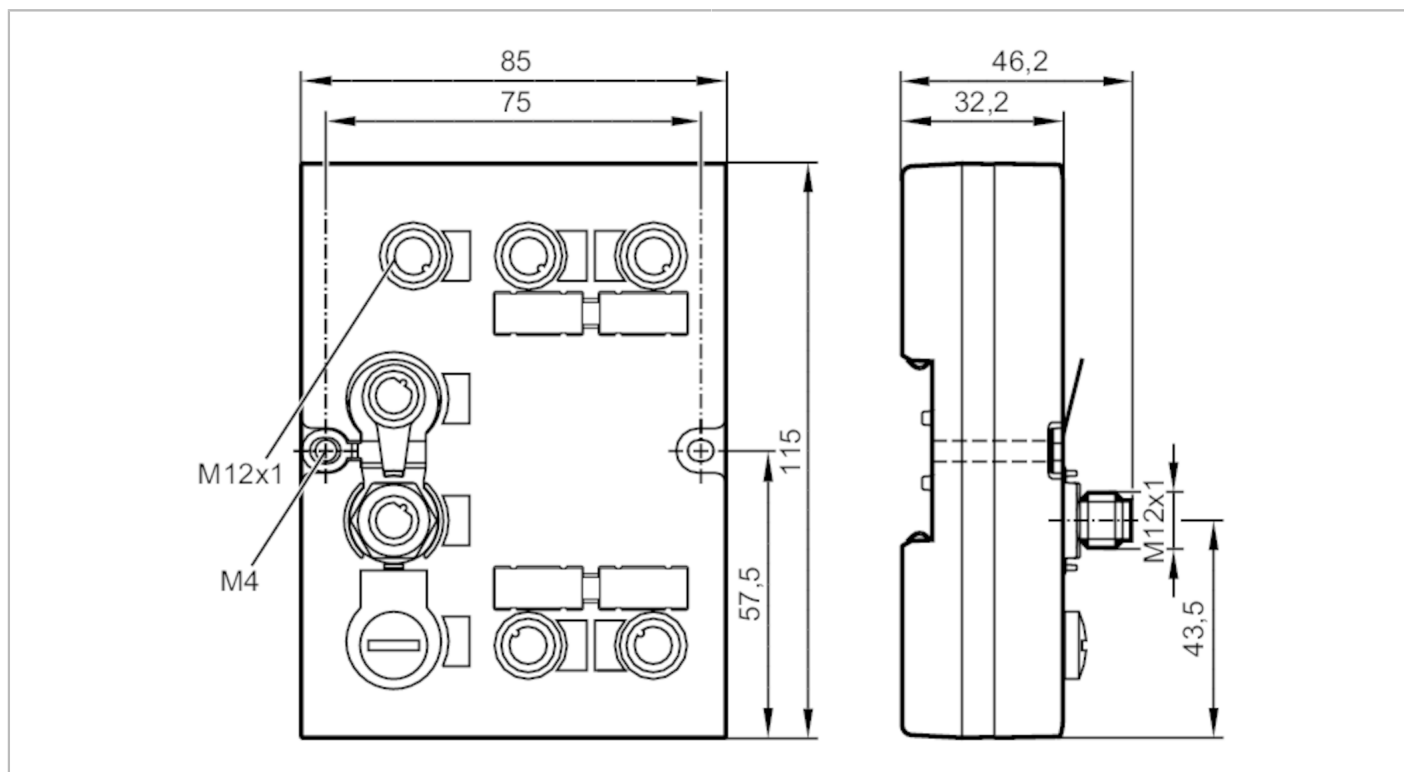


DTE101



Jednostka przetwarzająca RFID LF / HF

DTELF/HFABRWPNUS00



Aplikacja	
Aplikacja	do 4 głowic odczytująco/zapisujących typu ANT41x/ANT51x
Dane elektryczne	
Napięcie zasilania [V]	18...30 DC
Pobór prądu [mA]	< 3000
Wejścia / wyjścia	
Liczba wejść i wyjść	Liczba wyjść binarnych: 4
Wyjścia	
Liczba wyjść binarnych	4
Maks. prąd obciążenia na wyjście [mA]	500; (IO 1,2; IO 3,4: 1000 mA)
Interfejsy	
Interfejs komunikacyjny	Ethernet
Ustawienia fabryczne	adres IP: 192.168.0.79 maska podsieci: 255.255.255.0 adres IP bramki: 192.168.0.100
Ethernet - PROFINET	
Protokół	PROFINET
Warunki pracy	
Temperatura otoczenia [°C]	-20...60
Temperatura składowania [°C]	-20...85
Ochrona	IP 67

DTE101



Jednostka przetwarzająca RFID LF / HF

DTELF/HFABRWPNU00

Testy / dopuszczenia		
Odporność na wstrząsy	IEC 60068-2-27	15 g 11 ms
Odporność na wibracje	IEC 60028-2-6	±1.6 mm (17...18 Hz) / 2 g (10...150 Hz)
MTTF [lata]		108,28

Dane mechaniczne	
Waga [g]	393,5
Wymiary [mm]	115 x 46,2 x 85
Materiał	Górna część: PA Grivory GV5H kolor pomarańczowy; Górna część: TPE; część dolna: GD-AISi12

Wyświetlacze / elementy robocze		
Wyświetlacz	Zasilanie	1 x LED, kolor zielony
		1 x LED, kolor żółty
	PROFINET-IO	2 x LED, czerwony / zielony
	Ethernet	1 x LED, kolor zielony
		1 x LED, kolor żółty
	Wejścia / wyjścia	1 x LED, kolor zielony
		1 x LED, kolor żółty

Akcesoria	
Dostarczane elementy	Oślona: M12, E73004

Uwagi	
Sztuk w opakowaniu	1 szt.

Połączenie elektryczne - Ethernet

Konektor: 2 x M12; kodowanie: D

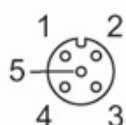


Port 1/2

1	TD+
2	RD+
3	TD-
4	RD-

Połączenie elektryczne - Przyłącze procesowe

Konektor: 4 x M12; kodowanie: A



DTE101



Jednostka przetwarzająca RFID LF / HF

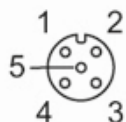
DTELF/HFABRWPNU00

IO 1...4

1	L+
2	IN (I/Q)
3	L-
4	OUT (C/Qo); IN (C/Qi)
5	n.c.

Połączenie elektryczne - Zasilanie

Konektor: 1 x M12; kodowanie: A



AUX

1	24 V DC
2	n.c.
3	0 V
4	n.c.
5	n.c.