

OY269S

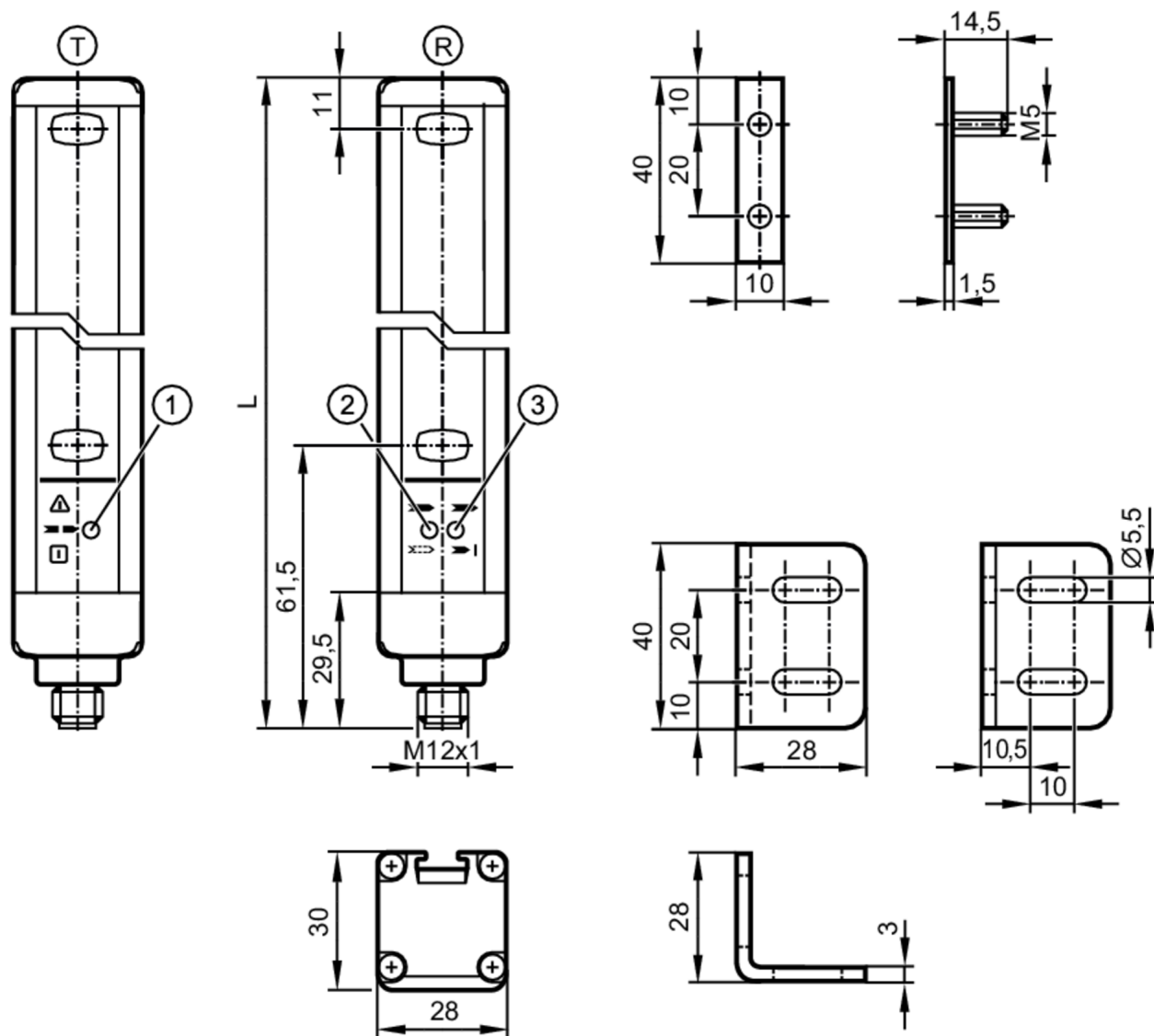


Kurtyna świetlna bezpieczeństwa

OYA1360-40-4-20-P-1

Dla 8-pinowych wtyków kolory nie są standaryzowane.

Proszę zwrócić uwagę na schemat połączenia czujnika i wtyków (patrz karta katalogowa).



- T nadajnik
- R odbiornik
- 1 LED 3-kolorowe czerwony / zielony / pomarańczowyorange
- 2 LED 2-kolorowy żółty / niebieski
- 3 LED 2-kolorowy czerwony / zielony



Cechy produktu

Rodzaj światła	podczerwień
Wykonanie elektryczne	PNP
Ochrona	IP 65; IP 67

Aplikacja

Funkcja ochronna	Zapobieganie dostępowi ochrona dłoni
------------------	--------------------------------------



Kurtyna świetlna bezpieczeństwa

OYA1360-40-4-20-P-1

Dane elektryczne		
Tolerancja napięcia zasilania	[%]	20
Napięcie zasilania	[V]	24 DC
Klasa ochrony		III
Zabezpieczenie przed odwrotną polaryzacją		tak
Czas rozruchu	[s]	< 2
Rodzaj światła		podczerwień
Długość fali	[nm]	950
Odbiornik		
Pobór prądu	[mA]	83
Nadajnik		
Pobór prądu	[mA]	42
Wyjścia		
Wykonanie elektryczne		PNP
Liczba wyjść OSSD		2
Maks. prąd obciążenia wyjścia OSSD	[mA]	400; (24 V)
Zabezpieczenie przed zwarcie		tak
Strefa działania		
Wysokość strefy chronionej	[mm]	1360
Rozdzielczość (zdolność wykrywania d)	[mm]	40
Szerokość strefy chronionej (niska intensywność światła)	[m]	0...10
Szerokość strefy chronionej (wysoka intensywność światła)	[m]	3...20
Czasy reakcji		
Czas reakcji	[ms]	7,5
Warunki pracy		
Zastosowanie		Klasa C zgodnie z EN 60654-1 zastosowania odporne na pogodę
Temperatura otoczenia	[°C]	-10...55
Maks. wilgotność względna powietrza	[%]	95
Ochrona		IP 65; IP 67
Testy / dopuszczenia		
EMC	IEC 61496-1	
Odporność na wstrząsy	IEC 61496-1	
Odporność na wibracje	IEC 61496-1	
Klasyfikacja bezpieczeństwa		
Typ ESPE IEC 61496-1		4
Spełnia wymogi		ISO 13849-1: 2015 kategoria 4, PL e IEC 61508 SIL 3 IEC 62061 SIL 3

OY269S



Kurtyna świetlna bezpieczeństwa

OYA1360-40-4-20-P-1

Żywotność TM (Mission Time) [h]	175200
PFH [1/h]	1,6E-08

Dane mechaniczne

Waga [g]	4695
Wymiary [mm]	1413 x 28 x 30
Materiał	obudowa: aluminium; szybka przednia: PC
Długość L [mm]	1413

Wyświetlacze / elementy robocze

Wyświetlacz	LED, kolor żółty
	LED, kolor zielony
	LED, kolor czerwony
	LED, niebieski
	LED, kolor pomarańczowy

Akcesoria

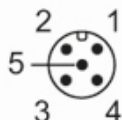
Dostarczane elementy	Kątowy element mocujący: 6
	Elementy pozycjonujące: 6
	Nakrętki

Uwagi

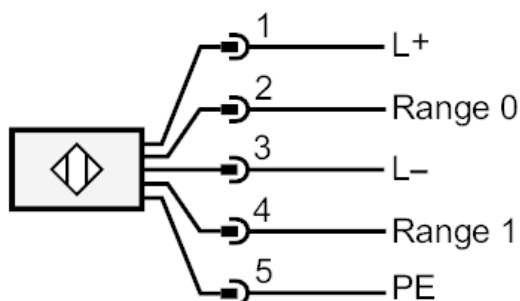
Sztuk w opakowaniu	1 szt.
--------------------	--------

Połączenie elektryczne - nadajnik

Konektor: 1 x M12; kodowanie: A



Podłączenie



OY269S

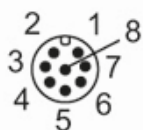


Kurtyna świetlna bezpieczeństwa

OYA1360-40-4-20-P-1

Połączenie elektryczne - odbiornik

Konektor: 1 x M12; kodowanie: A; Maks. długość przewodu: 100 m; dla kabla o przekroju 0,34 mm²



Podłączenie

