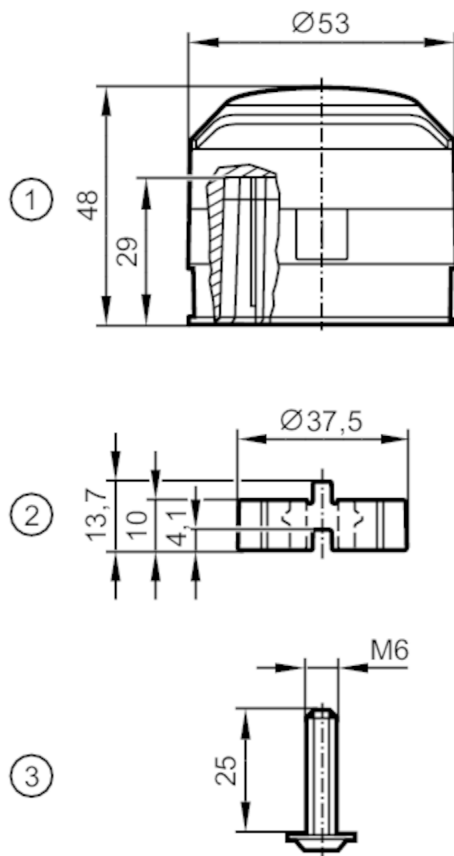




Akcesoria do czuników do zaworów - Nasadki pozycjonujące

SET E12517 + E12526



- 1 Znaczniki położenia do siłowników do zaworów E12517
- 2 Podkładka dystansowa E12526
- 3 Śruba M6 x 25 mm

Aplikacja

Wykonanie

dla mechanicznego sprzęgu z siłownikami pneumatycznymi lub ręcznie uruchomianymi zaworami, dla interfejsów mechanicznych do VDI / VDE 3845

Dane mechaniczne

Waga [g]	76,5
Docelowa średnica znacznika [mm]	53
Odległość między otworami [mm]	80
Wysokość wału napędu zaworu [mm]	20

Akcesoria

Dostarczane elementy

Znaczniki położenia do siłowników do zaworów:, E12517
Podkładka dystansowa:, E12526

Uwagi

Uwagi

Dodatkowe informacje dostępne w instrukcji obsługi.