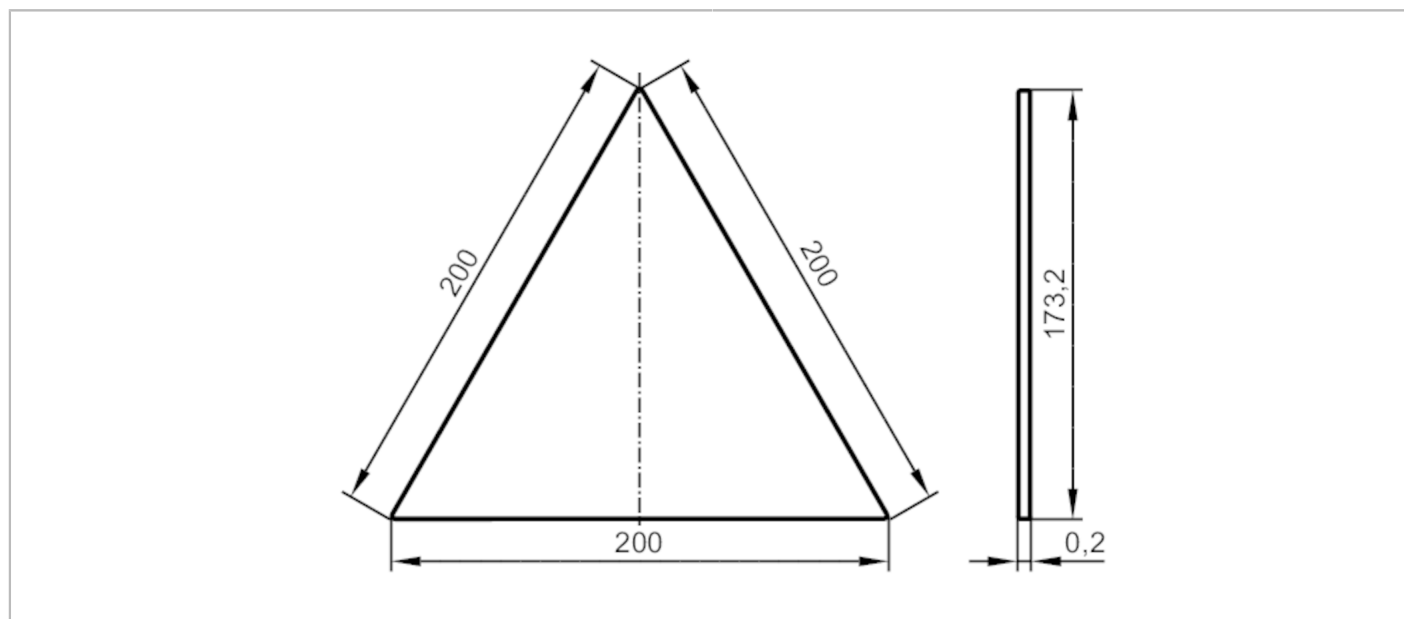


E3M141



Odbłyśnik do czujników refleksyjnych

REFLECTOR TAPE IRF 1800 TRIANGLE 200MM



Warunki pracy		
Temperatura otoczenia	[°C]	-20...60
Dane mechaniczne		
Waga	[g]	20,5
Materiał		Mikrokulki szklane; Film foliowy
Uwagi		
Sztuk w opakowaniu		2 szt.