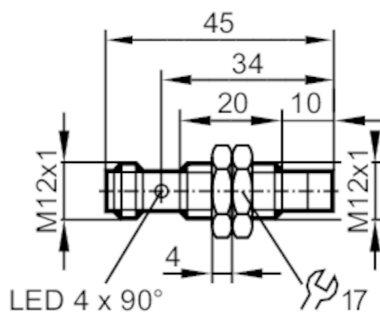


IFS290



Czujnik indukcyjny

IFB3010-BPKG/K1/US-104



Cechy produktu

Wykonanie elektryczne	PNP
Funkcja wyjścia	normalnie otwarte
Strefa działania [mm]	10
Obudowa	Obudowa gwintowana
Wymiary [mm]	M12 x 1 / L = 45

Aplikacja

Konstrukcja	styki połączone; Zwiększony zasięg działania; współczynnik korekcji K=1; Odporność na pole elektromagnetyczne
Aplikacja	Odpowiednie do zastosowań przemysłowych, mobilnych, do chłodzenia i smarowania; Zastosowania w automatyce przemysłowej
Odporność na pole elektromagnetyczne	tak
Maks. natężenie pola magnetycznego [mT]	300

Dane elektryczne

Napięcie zasilania [V]	10...30 DC
Pobór prądu [mA]	< 20
Klasa ochrony	III
Zabezpieczenie przed odwrotną polaryzacją	tak

Wyjścia

Wykonanie elektryczne	PNP
Funkcja wyjścia	normalnie otwarte
Maks. spadek napięcia wyjścia przełączającego DC [V]	2,5
Prąd obciążenia wyjścia przełączającego DC [mA]	100
Częstotliwość przełączania DC [Hz]	2000
Zabezpieczenie przed zwarciami	tak
Zabezpieczenie przed przeciążeniami	tak

IFS290



Czujnik indukcyjny

IFB3010-BPKG/K1/US-104

Strefa działania		
Strefa działania [mm]	10	
Realny zasięg działania Sr [mm]	10 ± 10 %	
Gwarantowany zasięg działania [mm]	0...8,1	
Zwiększony zasięg działania	tak	
Dokładność / odchylenie		
Współczynnik korekcji	stal: 1 / stal kwasoodporna: 1 / mosiądz: 1 / aluminium: 1 / miedź: 1	
Histereza [% z Sr]	3...15	
Dryft punktu przełączania [% z Sr]	-10...10	
Współczynnik korekcji K=1	tak	
Warunki pracy		
Temperatura otoczenia [°C]	-40...85	
Ochrona	IP 65; IP 66; IP 67; IP 68; IP 69K	
Testy / dopuszczenia		
EMC	EN 61000-4-2 ESD	4 kV CD / 8 kV AD
	EN 61000-4-3 w.cz. promieniowane	10 V/m
	EN 61000-4-4 Burst	2 kV
	EN 61000-4-6 w. cz. przewodzone	10 V
	EN 55011	klasa B
Odporność na wibracje	EN 60068-2-6 Fc	20 g (10...3000 Hz) / 50 cykli przemiatania częstotliwości, 1 oktawa na minutę, w 3 osiach
Odporność na wstrząsy	EN 60068-2-27 Ea	100 g 11 ms pół sinus. 3 wstrząsy w każdym kierunku 3 osi współrzędnych
Próba udarowa ciągła	EN 60068-2-27	40 g 6 ms; 4000 uderzeń każdy w każdym kierunku 3 osi współrzędnych
Próba szybkiej zmiany temperatury	EN 60068-2-14 Na	TA = -40 ° C; TB = 85 ° C; t1 = 30 min; t2 = <10 s; 50 cykli
Próba natrysku solanki	EN 60068-2-52 Kb	poziom rygoru 5 (4 cykle testowe)
MTTF [lata]		474
Oprogramowanie wbudowane w cenie produktu		tak
Dopuszczenie UL	Ta	-25...70 °C
	Typ obudowy	Type 1
	Zasilanie	Limited Voltage/Current
	Dopuszczenie UL numer	A005
	Numer UL	E174191
Dane mechaniczne		
Waga [g]	23	
Obudowa	Obudowa gwintowana	
Montaż	montaż niezabudowany	
Wymiary [mm]	M12 x 1 / L = 45	
Opis gwintu	M12 x 1	
Materiał	mosiądz pokryty białym brązem; powierzchnia aktywna: LCP biały; okno LED: PEI; nakrętki zabezpieczające: mosiądz pokryty białym brązem	

IFS290



Czujnik indukcyjny

IFB3010-BPKG/K1/US-104

Wyświetlacze / elementy robocze

Wyświetlacz	Stan wyjścia	4 x LED, kolor żółty
-------------	--------------	----------------------

Akcesoria

Dostarczane elementy	nakrętki zabezpieczające: 2
----------------------	-----------------------------

Uwagi

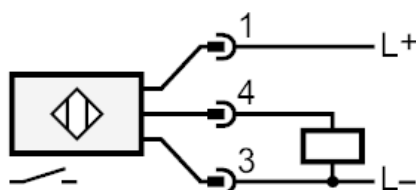
Sztuk w opakowaniu	1 szt.
--------------------	--------

Połączenie elektryczne - wtyk

Konektor: 1 x M12; kodowanie: A; Styki: połączane



Podłączenie



diagramy i wykresy

Montaż

