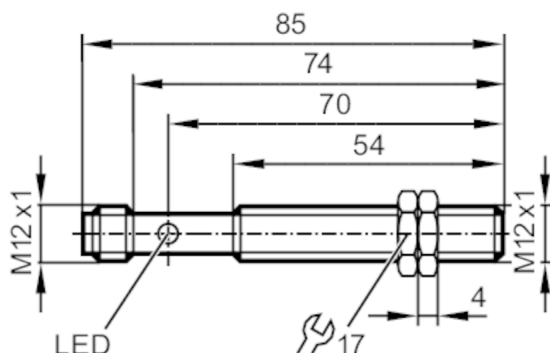


# OF5021



## Czujnik typu bramka - nadajnik

OFS-00KG/US-100



### Cechy produktu

Rodzaj światła	podczerwień
Obudowa	Obudowa gwintowana

### Aplikacja

Zasada działania	Bramka świetlna
------------------	-----------------

### Dane elektryczne

Napięcie zasilania [V]	10...36 DC
Pobór prądu [mA]	< 25
Klasa ochrony	II
Zabezpieczenie przed odwrotną polaryzacją	tak
Rodzaj światła	podczerwień
Długość fali [nm]	880

### Wyjścia

Zabezpieczenie przed zwarciami	tak
Typ zabezpieczenia przed zwarciami	impulsowe
Zabezpieczenie przed przeciążeniem	tak

### Strefa działania

Nadajnik / odbiornik	nadajnik
Zasięg [m]	< 4
Regulowany zasięg	nie
Maks. średnica plamki światła [mm]	700
Rozmiary plamki świetlnej odnoszą się do	dla maksymalnego zasięgu

### Warunki pracy

Temperatura otoczenia [°C]	-25...60
Ochrona	IP 65

### Testy / dopuszczenia

EMC	EN 60947-5-2
MTTF [lata]	1597

# OF5021



## Czujnik typu bramka - nadajnik

OFS-00KG/US-100

Dane mechaniczne	
Waga [g]	35,5
Obudowa	Obudowa gwintowana
Wymiary [mm]	M12 x 1 / L = 74
Opis gwintu	M12 x 1
Materiał	obudowa: mosiądz pokryty białym brązem
Materiał soczewki	PMMA

Wyświetlacze / elementy robocze		
Wyświetlacz	działanie	1 x LED, kolor zielony

Akcesoria	
Dostarczane elementy	nakrętki zabezpieczające: 2 x

Uwagi	
Sztuk w opakowaniu	1 szt.

### Połączenie elektryczne

Konektor: 1 x M12; kodowanie: A



### Podłączenie

