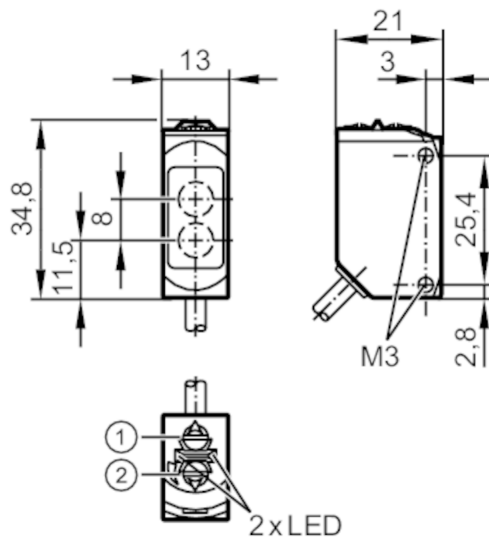


# O6H402



## Czujnik dyfuzyjny z tłumieniem tła

O6H-FPKG/5M



- 1 przełącznik funkcji wyjściowej
  - 2 potencjometr czułości
- Odbiornik w górnej soczewce  
Nadajnik w dolnej soczewce



### Cechy produktu

Rodzaj światła	światło czerwone
Obudowa	prostokąt

### Aplikacja

Konstrukcja	Tłumienie tła
Zasada działania	Czujnik dyfuzyjny
Aplikacja	nadaje się do zastosowania w przemyśle maszynowym

### Dane elektryczne

Napięcie zasilania [V]	10...30 DC
Pobór prądu [mA]	22; ((24 V))
Klasa ochrony	III
Zabezpieczenie przed odwrotną polaryzacją	tak
Rodzaj światła	światło czerwone
Długość fali [nm]	633

### Wyjścia

Wykonanie elektryczne	PNP
Funkcja wyjścia	tryb światło-włącz/ciemno-włącz; (wybierany)
Maks. spadek napięcia wyjścia przełączającego DC [V]	2,5
Prąd obciążenia wyjścia przełączającego DC [mA]	100
Częstotliwość przełączania DC [Hz]	1000
Zabezpieczenie przed zwarciami	tak

# O6H402



## Czujnik dyfuzyjny z tłumieniem tła

O6H-FPKG/5M

Typ zabezpieczenia przed zwarciem	impulsowe	
<b>Strefa działania</b>		
Zasięg [mm]	2...200; (biały papier 200 x 200 mm)	
Zasięg dla obiektu białego (90% reemisji) [mm]	2...200	
Zasięg dla obiektu szarego (18% reemisji) [mm]	4...200	
Zasięg dla obiektu czarnego (6% reemisji) [mm]	8...200	
Regulowany zasięg	tak	
Maks. średnica plamki światła [mm]	8	
Rozmiary plamki światłnej odnoszą się do	dla maksymalnego zasięgu	
Tłumienie tła: dostępne	tak	
<b>Warunki pracy</b>		
Temperatura otoczenia [°C]	-25...60	
Ochrona	IP 65; IP 67; IP 68	
<b>Testy / dopuszczenia</b>		
EMC	EN 60947-5-2	
MTTF [lata]	698	
Dopuszczenie UL	Dopuszczenie UL numer	E022
<b>Dane mechaniczne</b>		
Waga [g]	133,5	
Obudowa	prostokątna	
Wymiary [mm]	34,8 x 13 x 21	
Materiał	obudowa: stal nierdzewna (1.4404 / 316L); sztuczne tworzywo: PPSU; uszczelnienie: FKM	
Materiał soczewki	PMMA	
Umieszczenie soczewki	soczewki z boku	
Moment dokręcający [Nm]	1; (śruby mocujące)	
<b>Wyświetlacze / elementy robocze</b>		
Wyświetlacz	Stan wyjścia	1 x LED, kolor żółty
	działanie	1 x LED, kolor zielony
<b>Uwagi</b>		
Uwagi	Napięcie eksploatacji "supply class 2" zgodnie z cULus	
Sztuk w opakowaniu	1 szt.	

# O6H402



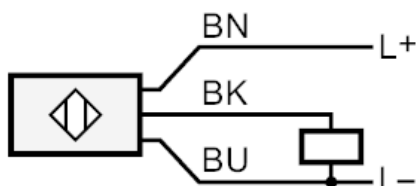
## Czujnik dyfuzyjny z tłumieniem tła

O6H-FPKG/5M

### Połączenie elektryczne

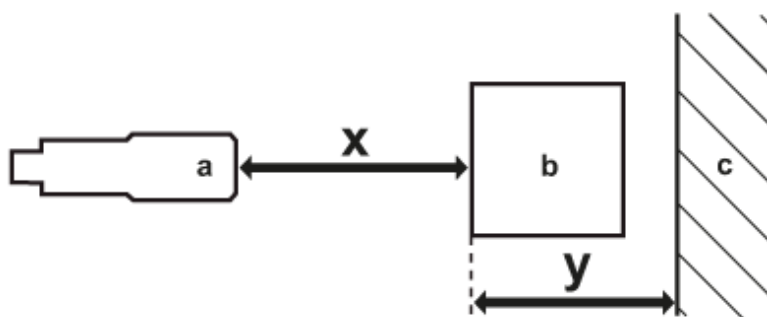
Przewód: 5 m, PUR; 3 x 0,25 mm<sup>2</sup>

### Podłączenie



Kolory żył :  
BN = brązowy  
BK = czarny  
BU = niebieski

### diagramy i wykresy



a: czujnik  
b: obiekt  
c: tło  
x: odległości czujnik/obiekt [mm]  
y: min. odległość obiekt/tło [mm]



## Czujnik dyfuzyjny z tłumieniem tła

O6H-FPKG/5M

Wykres dokładności



x: odległości czujnik/obiekt [mm]

y: min. odległość obiekt/tło [mm]

1 = obiekt czarny (6 % reemisji) , Tło białe (90 % odbłaskowości)

2 = obiekt szary (18% reemisji) , Tło białe (90 % odbłaskowości)

3 = obiekt biały (90% reemisji) , Tło białe (90 % odbłaskowości)