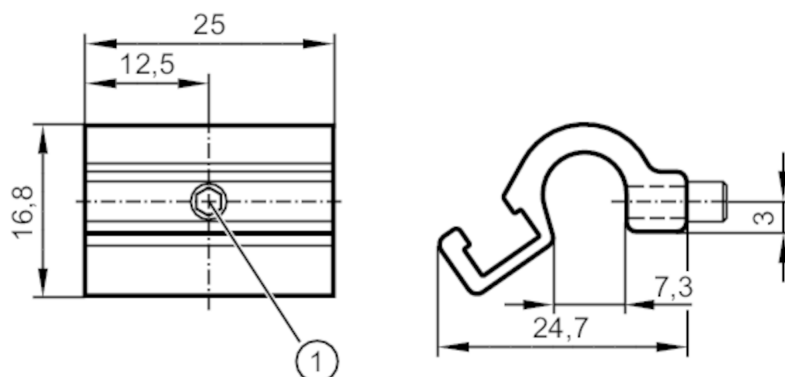


E11913



Adapter montażowy do siłowników profilowanych i szpilkowych

ADAPT TIE ROD CYL D3-6



1 Śruba SW 2

Aplikacja

Wykonanie

dla typu MKT

Dane mechaniczne

Waga

[g]

9,4

Materiał

Adapter: aluminium; Śruba: stal kwasoodporna

Zakres zacisku

[mm]

3...7

Akcesoria

Dostarczane elementy

Śruba: 1

Uwagi

Sztuk w opakowaniu

1 szt.