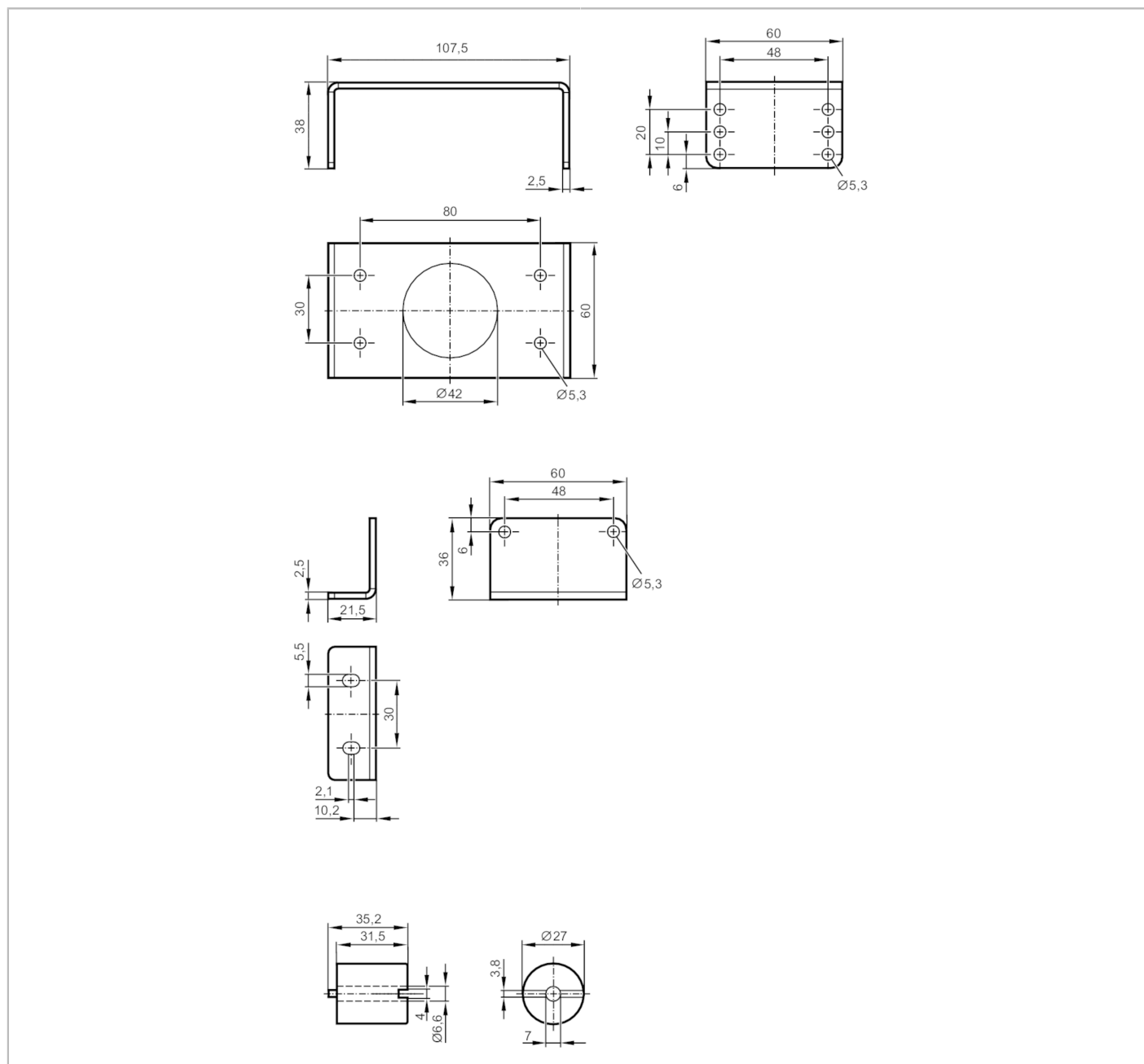


Kątowny element mocujący

VALVE BRACKET 30-50MM



Aplikacja

Wykonanie

dla interfejsów mechanicznych do siłowników pneumatycznych VDI / VDE 3845

Dane mechaniczne

Waga

[g]

454,5

Przeźreń dla obejm
montażowej

80 x 30 / 130 x 30 mm

Wysokość wału dla napędu
zaworu

30 / 40 / 50 mm

Nadaje się do średnic wałków [mm]

> 38

Materiał

Kątowny element mocujący: stal nierdzewna (1.4404 / 316L); adapter wału: aluminium

E12628



Kątowy element mocujący

VALVE BRACKET 30-50MM

Akcesoria	
Dostarczane elementy	Śruba z łbem walcowym: 1 x M6 x 45, stal kwasoodporna
	Śruba imbusowa: 8 x M5 x 8, stal kwasoodporna
	Nakrętka heksagonalna: 8 x M5, stal kwasoodporna
Uwagi	
Sztuk w opakowaniu	1 szt.