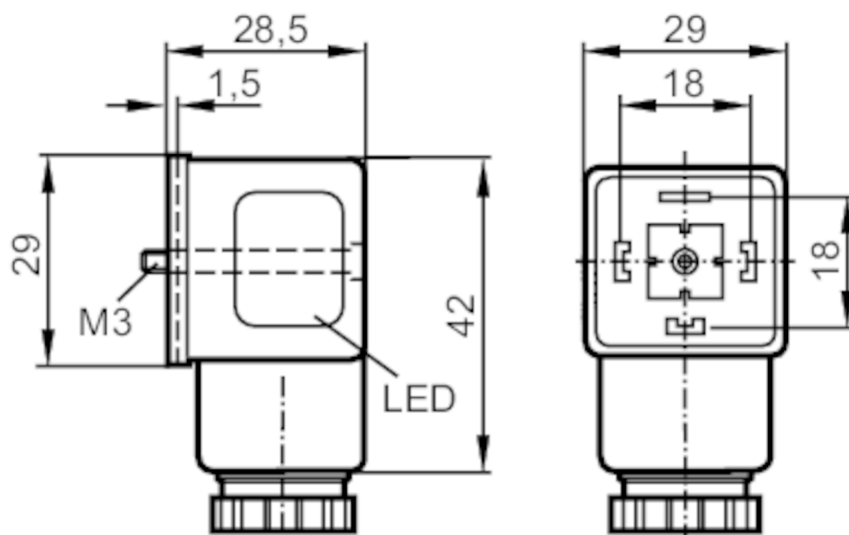




Wtyk do zaworów do zarobienia

SVDAA031PLSFKPG



Aplikacja

Konstrukcja	bezsilikonowy
Bezsilikonowy	tak

Dane elektryczne

Napięcie zasilania [V]	< 24 DC
Maks. całkowity prąd obciążenia [A]	16

Warunki pracy

Temperatura otoczenia [°C]	-40...125
Ochrona	IP 65

Dane mechaniczne

Waga [g]	29,4
Materiał	obudowa: PA przezroczysty; zaślepka: PA czarny; uszczelnienie: NBR czarny

Uwagi

Sztuk w opakowaniu	1 szt.
--------------------	--------

Połączenie elektryczne

zaciski: 4 x ...1,5 mm²; Osłona przewodu: Ø 6...8 mm

Połączenie elektryczne - Gniazdo

Konektor: 1 x zawór typ A DIN, kątowy

E12224



Wtyk do zaworów do zarobienia

SVDAA031PLSFKPG



Podłączenie

