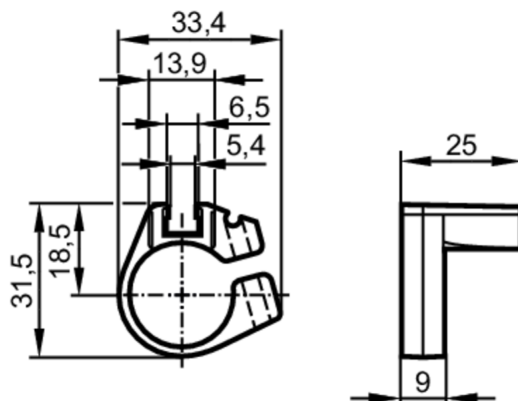


E11959



Zacisk montażowy do siłowników gładkich

CLAMP FOR CLEAN LINE CYL D20



Aplikacja

Wykonanie

dla typu MKT

Warunki pracy

Temperatura otoczenia

[°C]

0...50

Dane mechaniczne

Waga

[g]

9,2

Materiał

zacisk montażowy: POM; mocowanie: aluminium; śruba: stal kwasoodporna

Moment dokręcający

[Nm]

0,5; (Śruba)

Średnica tłoka

[mm]

20

Aksesoria

Dostarczane elementy

śruba imbusowa: 1 x SW2,5

Uwagi

Sztuk w opakowaniu

1 szt.

diagramy i wykresy

Montaż

