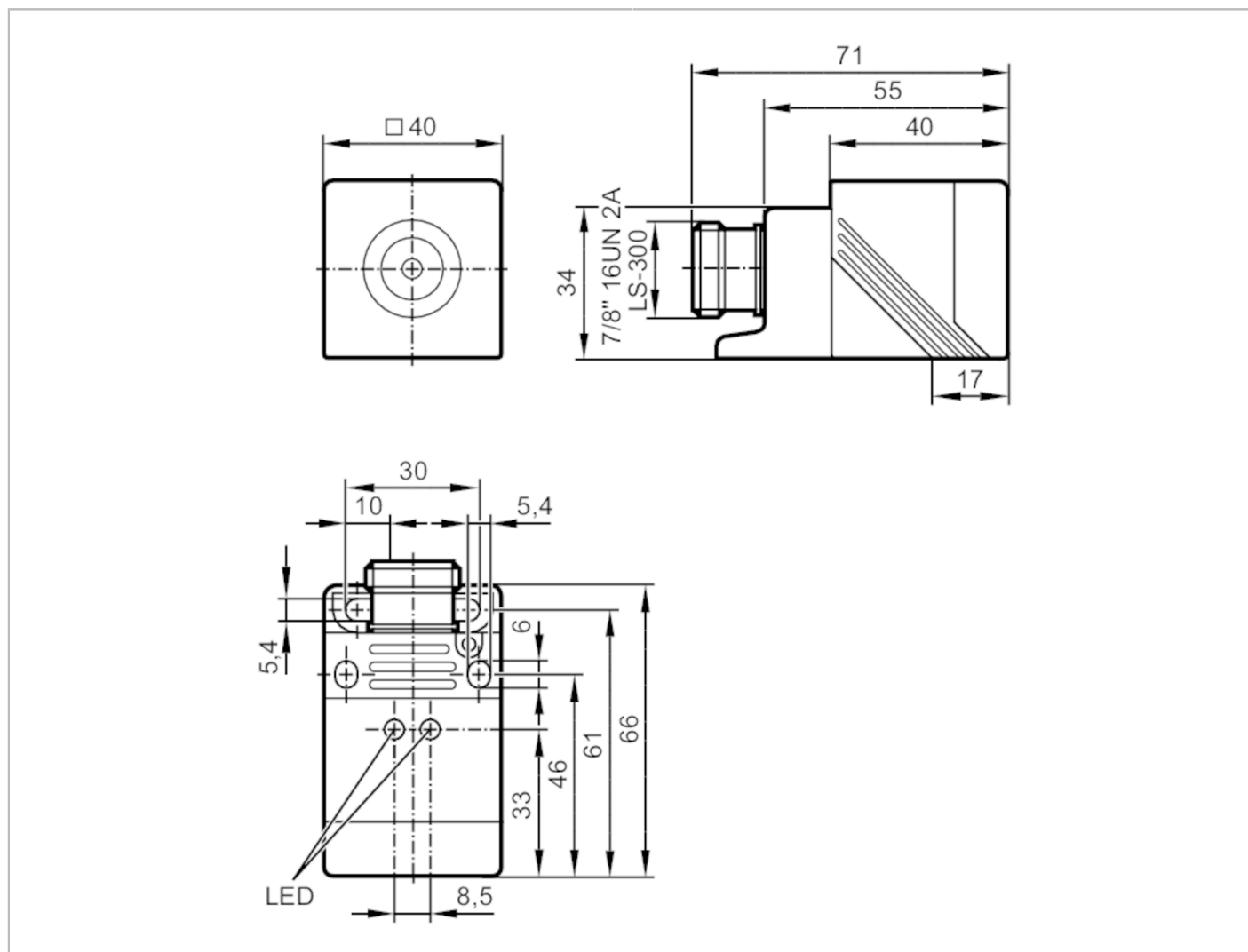


IM0056



Czujnik indukcyjny

IMC2020BARKA/LS-300BL RT



Cechy produktu

Funkcja wyjścia		normalnie otwarte
Strefa działania	[mm]	20
Obudowa		prostokątna
Wymiary	[mm]	40 x 40 x 66

Dane elektryczne

Częstotliwość AC	[Hz]	47...63
Napięcie zasilania	[V]	20...140 AC / 10...140 DC
Klasa ochrony		I
Zabezpieczenie przed odwrotną polaryzacją		tak

Wyjścia

Funkcja wyjścia		normalnie otwarte
Maks. spadek napięcia wyjścia przełączającego DC	[V]	5,5
Maks. spadek napięcia wyjścia przełączającego AC	[V]	5,5

IM0056



Czujnik indukcyjny

IMC2020BARKA/LS-300BL RT

Minimalny prąd obciążenia	[mA]	5,5
Maks. prąd upływu	[mA]	1,7 (140 V AC/DC)
Prąd obciążenia wyjścia przełączającego AC	[mA]	450
Prąd obciążenia wyjścia przełączającego DC	[mA]	450
Szczytowy prąd obciążenia wyjścia przełączającego	[mA]	2200; (20 ms / 0,5 Hz)
Częstotliwość przełączania AC	[Hz]	25
Częstotliwość przełączania DC	[Hz]	100
Zabezpieczenie przed zwarciami		tak
Typ zabezpieczenia przed zwarciami		impulsowe
Zabezpieczenie przed przeciążeniem		tak
Strefa działania		
Strefa działania	[mm]	20
Realny zasięg działania Sr	[mm]	20 ± 10 %
Gwarantowany zasięg działania	[mm]	0...16,2
Dokładność / odchylenie		
Współczynnik korekcji		stal: 1 / stal kwasoodporna: 0,7 / mosiądz: 0,4 / aluminium: 0,4 / miedź: 0,3
Histereza	[% z Sr]	3...20
Dryft punktu przełączania	[% z Sr]	-10...10
Warunki pracy		
Temperatura otoczenia	[°C]	-25...70
Ochrona		IP 67
Testy / dopuszczenia		
EMC		EN 60947-5-2
MTTF	[lata]	351
Dopuszczenie UL	Ta	0...40 °C
	Typ obudowy	Type 1
	Zasilanie	Hazardous voltage
	Numer UL	E174191
Dane mechaniczne		
Waga	[g]	270,5
Obudowa		prostokątnej
Montaż		montaż zabudowany
Wymiary	[mm]	40 x 40 x 66
Materiał		obudowa: PPE; powierzchnia aktywna: PPE kolor pomarańczowy; zaślepka: cynk odlewany ciśnieniowo; zacisk: cynk odlewany ciśnieniowo czarny; śruba: stal ocynkowana

IM0056



Czujnik indukcyjny

IMC2020BARKA/LS-300BL RT

Wyświetlacze / elementy robocze

Wyświetlacz	Stan wyjścia	1 x LED, kolor czerwony
	działanie	1 x LED, kolor zielony
	zwarcie	1 x LED, zielony/czerwony miga naprzemiennie

Uwagi

Uwagi	5 pozycji możliwego ustawienia strefy aktywnej
Sztuk w opakowaniu	1 szt.

Połączenie elektryczne - wtyk

Konektor: 1 x 7/8"; kodowanie: A; Nakrętka: mosiądz, pokryty białym brązem

