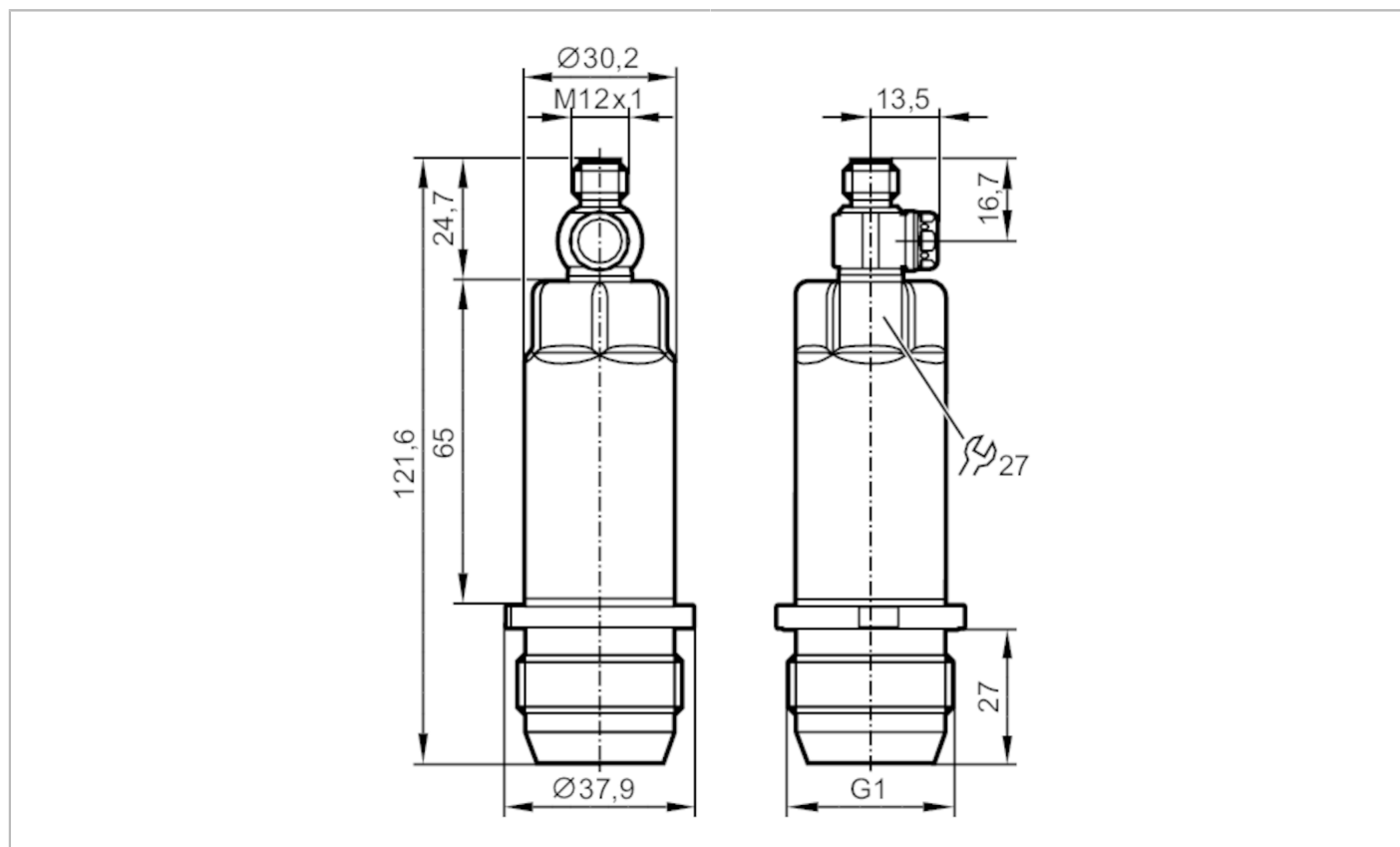


PM1608



Transmitter ciśnienia z płaską celką pomiarową

PM-,25BREA01-E-ZVG/US



ACS



CRN



EC 1935/2004

EHEDG

Tested

FCM

FDA

IO-Link

Reg31

UK

CA

Reg31

UK

CA

Cechy produktu

| | | | | |
|----------------------|--|------------------|--------------------|----------------|
| Liczba wejść i wyjść | Liczba wyjść analogowych: 1 | | | |
| Zakres pomiarowy | -0,0125...0,25 bar | -12,5...250 mbar | -0,182...3,626 psi | -1,25...25 kPa |
| Przyłącze procesowe | połączenie gwintowane G 1 gwint zewnętrzny stożek uszczelniający | | | |

Aplikacja

| | | | |
|---|--|---------|----------|
| Konstrukcja | styki połączone | | |
| Element pomiarowy | ceramiczno-pojemnościowe celki pomiarowe | | |
| Monitoring temperatury | nie | | |
| Aplikacja | montaż zabudowany do przemysłu spożywczego | | |
| Media | Media lepkie i zawiesiny; ciecze i gazy | | |
| Temperatura medium [°C] | -25...125; (150 max. 1h) | | |
| Minimalne ciśnienie niszczące | 30000 mbar | 435 psi | 3000 kPa |
| Wytrzymałość na ciśnienie | 6000 mbar | 84 psi | 600 kPa |
| Odporność na podciśnienie [mbar] | -1000 | | |
| Rodzaj ciśnienia | ciśnienie względne | | |
| Brak strefy martwej | tak | | |
| MAWP (dla aplikacji zgodnych z CRN) [bar] | 10 | | |

Dane elektryczne

| | |
|--------------------------------|-----------------|
| Napięcie zasilania [V] | 18...30 DC |
| Min. rezystancja izolacji [MΩ] | 100; (500 V DC) |



Transmitter ciśnienia z płaską celką pomiarową

PM-,25BREA01-E-ZVG/US

| | |
|---|----------------|
| Klasa ochrony | III |
| Zabezpieczenie przed odwrotną polaryzacją | tak |
| Zasada pomiaru | hydrostatyczna |
| Zintegrowana funkcja Watchdog | tak |
| 2-przewodowy | |
| Pobór prądu [mA] | 3,5...21,5 |
| Czas rozruchu [s] | 1 |
| 3-przewodowy | |
| Pobór prądu [mA] | < 45 |
| Czas rozruchu [s] | 0,5 |

Wejścia / wyjścia

| | |
|----------------------|-----------------------------|
| Liczba wejść i wyjść | Liczba wyjść analogowych: 1 |
|----------------------|-----------------------------|

Wyjścia

| | |
|------------------------------------|--|
| Łączna liczba wyjść | 2 |
| Sygnal wyjściowy | sygnal analogowy; IO-Link; (konfigurowalne) |
| Liczba wyjść analogowych | 1 |
| Analogowe wyjście prądowe [mA] | 4...20; (skalowany) |
| Maks. obciążenie [Ω] | 700; (U _b = 24 V; (U _b - 9 V) / 21.5 mA) |
| Zabezpieczenie przed zwarciami | tak |
| Zabezpieczenie przed przeciążeniem | tak |

Zakres pomiaru / nastaw

| | | | | |
|-----------------------------------|--------------------|-------------------|--------------------|----------------|
| Zakres pomiarowy | -0,0125...0,25 bar | -12,5...250 mbar | -0,182...3,626 psi | -1,25...25 kPa |
| Wyjście analogowe / dolna wartość | -12,5...200 mbar | -0,182...2,9 psi | -1,25...20 kPa | |
| Wyjście analogowe / górna wartość | 37,5...250 mbar | 0,544...3,626 psi | 3,75...25 kPa | |
| W krokach co | 0,1 mbar | 0,002 psi | 0,01 kPa | |
| Ustawienia fabryczne | ASP = 0,0 bar | AEP = 250 mbar | | |

Dokładność / odchylenie

| | |
|---|---|
| Powtarzalność [% zakresu] | < ± 0,1; (z wahaniami temperatury < 10 K; Turn down 1:1) |
| Odchyłka od charakterystyki [% zakresu] | < ± 0,2; (liniowość, włącznie z histerezą i powtarzalnością, ustawianie wartości granicznej zgodnie z DIN EN IEC 62828-1) |
| Odchylenie liniowości [% zakresu] | < ± 0,15; (Turn down 1:1) |
| Odchylenie histerezy [% zakresu] | < ± 0,15; (Turn down 1:1) |
| Stabilność długotrwała [% zakresu] | < ± 0,1; (Turn down 1:1; na rok) |
| Współczynnik temperaturowy punktu zerowego [% na zakres 10 K] | < ± 0,05; (0...70 °C) |
| Współczynnik temperaturowy zakresu [% na zakres 10 K] | < ± 0,15; (0...70 °C) |

PM1608



Transmitter ciśnienia z płaską celką pomiarową

PM-,25BREA01-E-ZVG/US

| Czasy reakcji | | |
|--|---|---------------------|
| Tłumienie wyjścia analogowego dAA | [s] | 0...4 |
| 2-przewodowy | | |
| Czas odpowiedzi skokowej wyjścia analogowego | [ms] | 30 |
| 3-przewodowy | | |
| Czas odpowiedzi skokowej wyjścia analogowego | [ms] | 7 |
| Interfejsy | | |
| Interfejs komunikacyjny | IO-Link | |
| Typ transmisji | COM2 (38,4 kBaud) | |
| IO-Link Revision | 1.1 | |
| Profil | Digital Measuring Sensor (0x000A), Identification and Diagnosis (0x4000) | |
| SIO tryb | nie | |
| Wymagany typ portu master | A | |
| Ilość danych analogowych | 3 | |
| Min.czas cyklu procesu | [ms] | 3,2 |
| Obsługiwane DeviceID | Typ działania | DeviceID |
| | domyślnie | 669 |
| Warunki pracy | | |
| Temperatura otoczenia | [°C] | -25...80 |
| Temperatura składowania | [°C] | -40...100 |
| Ochrona | IP 67; IP 68; IP 69K | |
| Testy / dopuszczenia | | |
| EMC | DIN EN 61000-6-2 | |
| | DIN EN 61000-6-3 | |
| Odporność na wstrząsy | DIN EN 60068-2-27 | 50 g (11 ms) |
| Odporność na wibracje | DIN EN 60068-2-6 | 20 g (10...2000 Hz) |
| MTTF | [lata] | 323 |
| Uwaga dotycząca dopuszczeń | certyfikat testów fabrycznych dostępny do pobrania ze strony www.factory-certificate.ifm | |
| Dopuszczenie UL | Dopuszczenie UL numer | J022 |
| Dane mechaniczne | | |
| Waga | [g] | 304,8 |
| Materiał | stal nierdzewna (1.4404 / 316L); PBT | |
| Materiały części w kontakcie z medium | ceramika (99,9 % Al ₂ O ₃); stal kwasoodporna (1.4435 / 316L); charakterystyka powierzchniowa: Ra < 0,4 / Rz 4; PTFE | |
| Min. liczba cykli ciśnienia | 100 milionów | |
| Moment dokręcający | [Nm] | 20 |
| Przyłącze procesowe | połączenie gwintowane G 1 gwint zewnętrzny stożek uszczelniający | |
| Uwagi | | |
| Sztuk w opakowaniu | 1 szt. | |

PM1608



Transmitter ciśnienia z płaską celką pomiarową

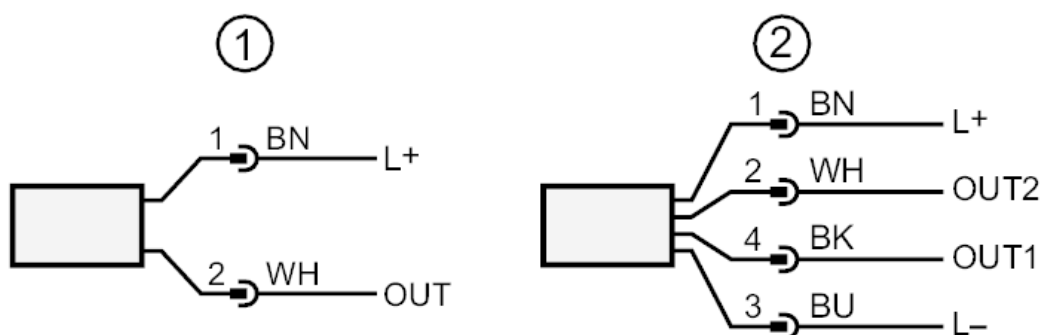
PM-,25BREA01-E-ZVG/US

Połączenie elektryczne

Konektor: 1 x M12; kodowanie: A; Styki: pozłacane



Podłączenie



- 1 Podłączenie 2-przewodowe (analogowy)
- 2 Podłączenie 3-przewodowe (analogowy / IO-Link)
OUT1 : IO-Link
OUT2 : wyjście analogowe