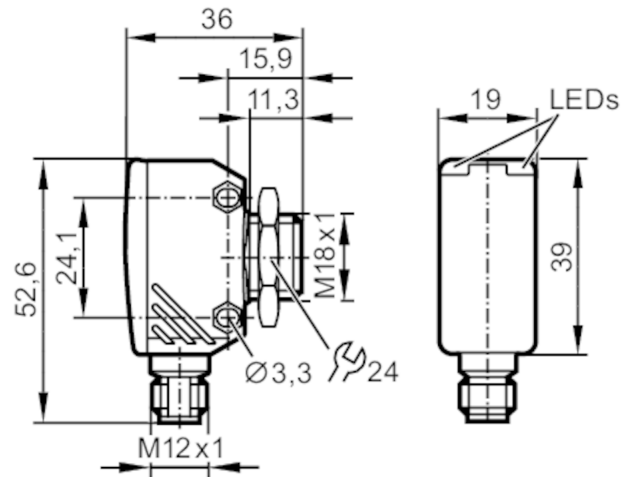


OGE280



Czujnik typu bramka - odbiornik

OGE-DPKG/US/CUBE



Cechy produktu

Rodzaj światła	światło czerwone
Obudowa	prostopadłościan z gwintem M18

Aplikacja

Zasada działania	Bramka świetlna
------------------	-----------------

Dane elektryczne

Napięcie zasilania [V]	10...30 DC; (supply class 2 zgodnie z cULus)
Napięcie znamionowe izolacji [V]	32
Pobór prądu [mA]	16
Klasa ochrony	III
Zabezpieczenie przed odwrotną polaryzacją	tak
Maks. czas rozruchu [ms]	300
Rodzaj światła	światło czerwone
Długość fali [nm]	662

Wyjścia

Wykonanie elektryczne	PNP
Funkcja wyjścia	tryb ciemno-włącz
Maks. spadek napięcia wyjścia przełączającego DC [V]	2,5
Prąd obciążenia wyjścia przełączającego DC [mA]	200
Częstotliwość przełączania DC [Hz]	1000
Zabezpieczenie przed zwarciami	tak
Typ zabezpieczenia przed zwarciami	impulsowe

Strefa działania

Nadajnik / odbiornik	odbiornik
----------------------	-----------

OGE280



Czujnik typu bramka - odbiornik

OGE-DPKG/US/CUBE

Zasięg [m]	20
Regulowany zasięg	nie

Interfejsy

Interfejs komunikacyjny	IO-Link	
Typ transmisji	COM2 (38,4 kBaud)	
IO-Link Revision	1.1	
Norma SDCI	IEC 61131-9	
Profil	Smart Sensor: Device Identification; Device Diagnosis; Teach Channel; Switching Channel	
SIO tryb	tak	
Wymagany typ portu master	A	
Min.czas cyklu procesu [ms]	2,5	
Dane procesowe IO-Link (cykliczne)	Funkcja	długość bajtu
	status urządzenia	4
	informacje o przełączaniu binarnym	1
Funkcje IO-Link (acykliczne)	nazwa przypisana do aplikacji; licznik godzin pracy; licznik cykli przełączania	
Obsługiwane DeviceID	Typ działania	DeviceID
	domyślnie	1130
Uwaga	Więcej informacji można znaleźć w pliku PDF IOODD w sekcji „Pliki do pobrania”	

Warunki pracy

Temperatura otoczenia [°C]	-25...60
Temperatura składowania [°C]	-40...60
Ochrona	IP 65; IP 67

Testy / dopuszczenia

EMC	EN 60947-5-2	
MTTF [lata]	961	
Dopuszczenie UL	Ta	-25...60 °C
	Typ obudowy	Type 1
	Zasilanie	Class 2
	Numer UL	E174191

Dane mechaniczne

Waga [g]	60
Obudowa	prostokątność z gwintem M18
Wymiary [mm]	52,6 x 19 x 36
Opis gwintu	M18 x 1
Materiał	cynk odlewany ciśnieniowo; PEI
Materiał soczewki	PMMA
Umieszczenie soczewki	soczewki z boku

Wyświetlacze / elementy robocze

Wyświetlacz	Stan wyjścia	1 x LED, kolor żółty
	działanie	1 x LED, kolor zielony

Akcesoria

Dostarczane elementy	nakrętka zabezpieczająca: 1 x
----------------------	-------------------------------

Uwagi

Sztuk w opakowaniu	1 szt.
--------------------	--------

OGE280



Czujnik typu bramka - odbiornik

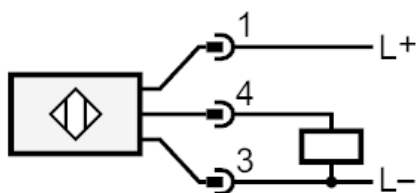
OGE-DPKG/US/CUBE

Połączenie elektryczne

Konektor: 1 x M12; kodowanie: A



Podłączenie





diagramy i wykresy

wykres wzmacnienia

