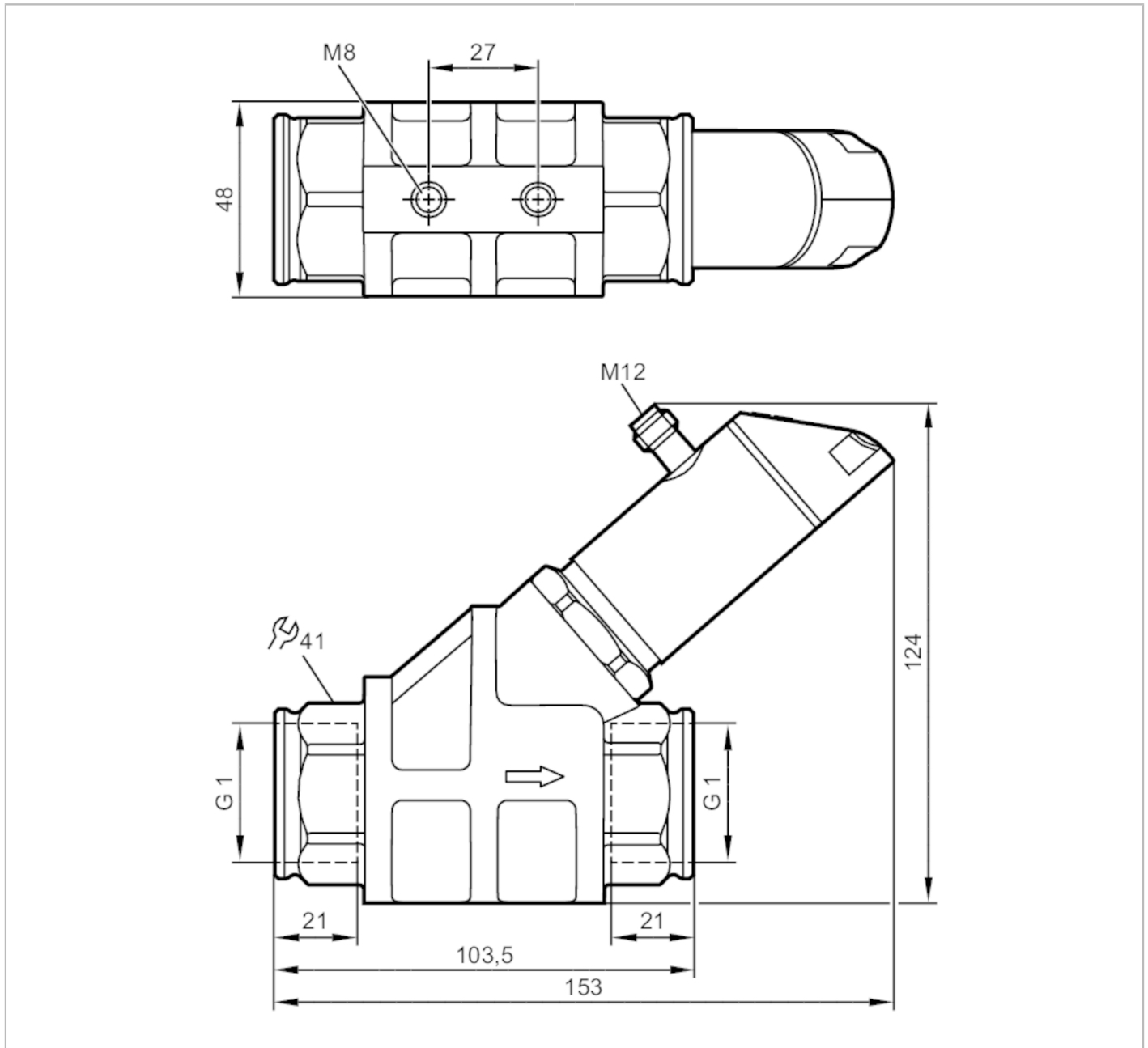


# SB3246



## Przepływomierz z zaworem zwrotnym i wyświetlaczem

SBG11KL0FRKG



Cechy produktu				
Zakres pomiarowy	2...100 l/min	0,12...6 m³/h	32...1586 gph	0,55...26,4 gpm
Przyłącze procesowe	połączenie gwintowane G 1 Gwint wewnętrzny			
Aplikacja				
Konstrukcja	styki połączone			
Media	Ciecze; oleje (lepkość 68 mm²/s w temperaturze 40 °C)			
Temperatura medium [°C]	-10...100			
Wytrzymałość na ciśnienie [bar]	100			
Wytrzymałość na ciśnienie [Mpa]	10			
Uwaga dot. przeciążalności	przy temperaturze medium >70°C: 80 bar / 8 MPa			



## Przepływomierz z zaworem zwrotnym i wyświetlaczem

SBG11KL0FRKG

Dane elektryczne					
Napięcie zasilania	[V]	18...30 DC; (zgodnie z SELV/PELV)			
Pobór prądu	[mA]	< 50			
Klasa ochrony		III			
Zabezpieczenie przed odwrotną polaryzacją		tak			
Czas rozruchu	[s]	< 3			
Wyjścia					
Łączna liczba wyjść		2			
Sygnal wyjściowy		sygnal przełączający; sygnal analogowy; sygnal częstotliwościowy; IO-Link			
Funkcja wyjścia		normalnie otwarte / zamknięte; (parametryzowalna)			
Maks. spadek napięcia wyjścia przełączającego DC	[V]	2			
Maks. prąd obciążenia na wyjście	[mA]	150; (200: ...60 °C; Temperatura otoczenia; 250: ...40 °C; Temperatura otoczenia)			
Analogowe wyjście prądowe	[mA]	4...20			
Maks. obciążenie	[Ω]	500			
Zabezpieczenie przed zwarciami		tak			
Zabezpieczenie przed przeciążeniem		tak			
Częstotliwość wyjścia	[Hz]	0...10000			
Zakres pomiaru / nastaw					
Zakres pomiarowy		2...100 l/min	0,12...6 m <sup>3</sup> /h	32...1586 gph	0,55...26,4 gpm
Zakres wyświetlacza		0...120 l/min	0...7,2 m <sup>3</sup> /h	0...1902 gph	0...31,7 gpm
Rozdzielczość		0,1 l/min	0,01 m <sup>3</sup> /h	1 gph	0,01 gpm
Punkt przełączania SP		0,7...100 l/min	0,04...6 m <sup>3</sup> /h	10...1586 gph	0,15...26,4 gpm
Punkt resetu rP		0...99,3 l/min	0...5,96 m <sup>3</sup> /h	0...1574 gph	0...26,25 gpm
Częstotliwość końcowa, FEP		6,7...100 l/min	0,4...6 m <sup>3</sup> /h	106...1586 gph	1,75...26,4 gpm
Krok		0,1 l/min	0,01 m <sup>3</sup> /h	2 gph	0,05 gpm
Częstotliwość punktu końcowego, FRP	[Hz]	10...10000			
Krok	[Hz]	10			
Dynamika pomiaru		1:50			
Monitoring temperatury					
Zakres pomiarowy		-10...100 °C		14...212 °F	
Zakres wyświetlacza		-32...122 °C		-25,6...251,6 °F	
Rozdzielczość		0,1 °C		0,1 °F	
Punkt przełączania SP		-9,3...100 °C		15,2...212 °F	
Punkt resetu rP		-10...99,3 °C		14...210,8 °F	
W krokach co		0,1 °C		0,2 °F	
Częstotliwość punktu początkowego, FSP		-10...78 °C		14...172,4 °F	
Częstotliwość końcowa, FEP		12...100 °C		53,6...212 °F	
Częstotliwość punktu końcowego, FRP	[Hz]	10...10000			
Krok	[Hz]	10			



## Przepływomierz z zaworem zwrotnym i wyświetlaczem

SBG11KL0FRKG

Dokładność / odchylenie		
Monitorowanie przepływu		
Dokładność (w zakresie pomiarowym)		± 5 % MEW; (Q > 1 l/min; 20...70 °C Temperatura medium)
Powtarzalność		± 1 % MEW
Monitoring temperatury		
Dryft temperatury		0,029 °C / K
Dokładność [K]		3 K (25°C; Q > 1 l/min)
Czasy reakcji		
Monitorowanie przepływu		
Czas reakcji [s]		0,01
Tłumienie wartości procesowej dAP	[s]	0...5
Krok	[s]	0,1
Tłumienie wyjścia analogowego dAA	[s]	0...5
Krok	[s]	0,1
Monitoring temperatury		
Odpowiedź dynamiczna T05 / T09	[s]	T09 = 120 (Q > 1 l/min)
Software / programowanie		
Możliwości parametryzacji	histereza / okno; normalnie otwarte / zamknięte; logika przełączania; wyjście prądowe / częstotliwościowe; tłumienie dla wyjścia przełączającego / analogowego; wyświetlacz może być obracany / wyłączany; standardowa jednostka pomiaru; kolor wartości procesu; współczynnik kalibracji	
Interfejsy		
Interfejs komunikacyjny		IO-Link
Typ transmisji		COM2 (38,4 kBaud)
IO-Link Revision		1.1
Norma SDCI		IEC 61131-9 CDV
Profil		Smart Sensor: Process Data Variable; Device Identification, Device Diagnosis
SIO tryb		tak
Wymagany typ portu master		A
Ilość danych analogowych		2
Ilość danych binarnych		2
Min.czas cyklu procesu [ms]		3,2
Obsługiwane DeviceID	Typ działania	DeviceID
	domyślnie	1046
Warunki pracy		
Temperatura otoczenia [°C]		0...60
Uwaga dot. temperatury otoczenia		temperatura medium <80 °C temperatura medium <100 °C: 0...40 °C
Temperatura składowania [°C]		-15...80
Ochrona		IP 65; IP 67



## Przepływomierz z zaworem zwrotnym i wyświetlaczem

SBG11KL0FRKG

Testy / dopuszczenia		
EMC	DIN EN 61000-6-2	
	DIN EN 61000-6-3	
Odporność na wstrząsy	DIN EN 60068-2-27	20 g (11 ms)
Odporność na wibracje	DIN EN 60068-2-6	5 g (10...2000 Hz)
MTTF [lata]	145	
Dopuszczenie UL	Dopuszczenie UL numer	I006
Dyrektywa PED Urządzenia Ciśnieniowe	dobra praktyka inżynierska	

Dane mechaniczne		
Waga [g]	1586	
Materiał	stal nierdzewna (1.4404 / 316L); PBT+PC-GF30; PBT-GF20; PC; mosiądz niklowany chemicznie	
Materiały części w kontakcie z medium	stal nierdzewna (1.4401 / 316); stal nierdzewna (1.4404 / 316L); mosiądz (2.0371); mosiądz niklowany chemicznie; PPS; O-ring: FKM	
Przyłącze procesowe	połączenie gwintowane G 1 Gwint wewnętrzny	
Cykli przełączania mechanicz.	10 milionów	

Wyświetlacze / elementy robocze		
Wyświetlacz	Jednostka wyświetlana	6 x LED, kolor zielony
	Stan wyjścia	2 x LED, kolor żółty
	Wartość mierzona	wyświetlacz alfanumeryczny, czerwony / zielony wskazanie naprzemienne 4-cyfrowy
	Programowanie	wyświetlacz alfanumeryczny, 4-cyfrowy

Uwagi		
Uwagi	Zaleca się używanie filtrów o dokładności filtrowania 200 mikronów.	
	Wszystkie dane odnoszą się do oleju o następującej nominalnej lepkości: 68 mm <sup>2</sup> /s, 40 °C	
	MW = Wielkość mierzona	
Sztuk w opakowaniu	MEW = Końcowa wartość zakresu pomiarowego	
	1 szt.	

## Połączenie elektryczne

Konektor: 1 x M12; kodowanie: A; Styki: połączane



## Przepływomierz z zaworem zwrotnym i wyświetlaczem

SBG11KL0FRKG

## Podłączenie



## OUT1:

- Wyjście przełączające Monitoring przepływu
- Wyjście przełączające Monitoring temperatury
- Wyjście częstotliwościowe Monitoring przepływu
- Wyjście częstotliwościowe Monitoring temperatury
- IO-Link

## OUT2:

- Wyjście przełączające Monitoring przepływu
  - Wyjście przełączające Monitoring temperatury
  - wyjście analogowe Monitoring przepływu
  - wyjście analogowe Monitoring temperatury
- Kolory zgodne z DIN EN 60947-5-2

Kolory żył :

- BK = czarny  
 BN = brązowy  
 BU = niebieski  
 WH = biały

## diagramy i wykresy

