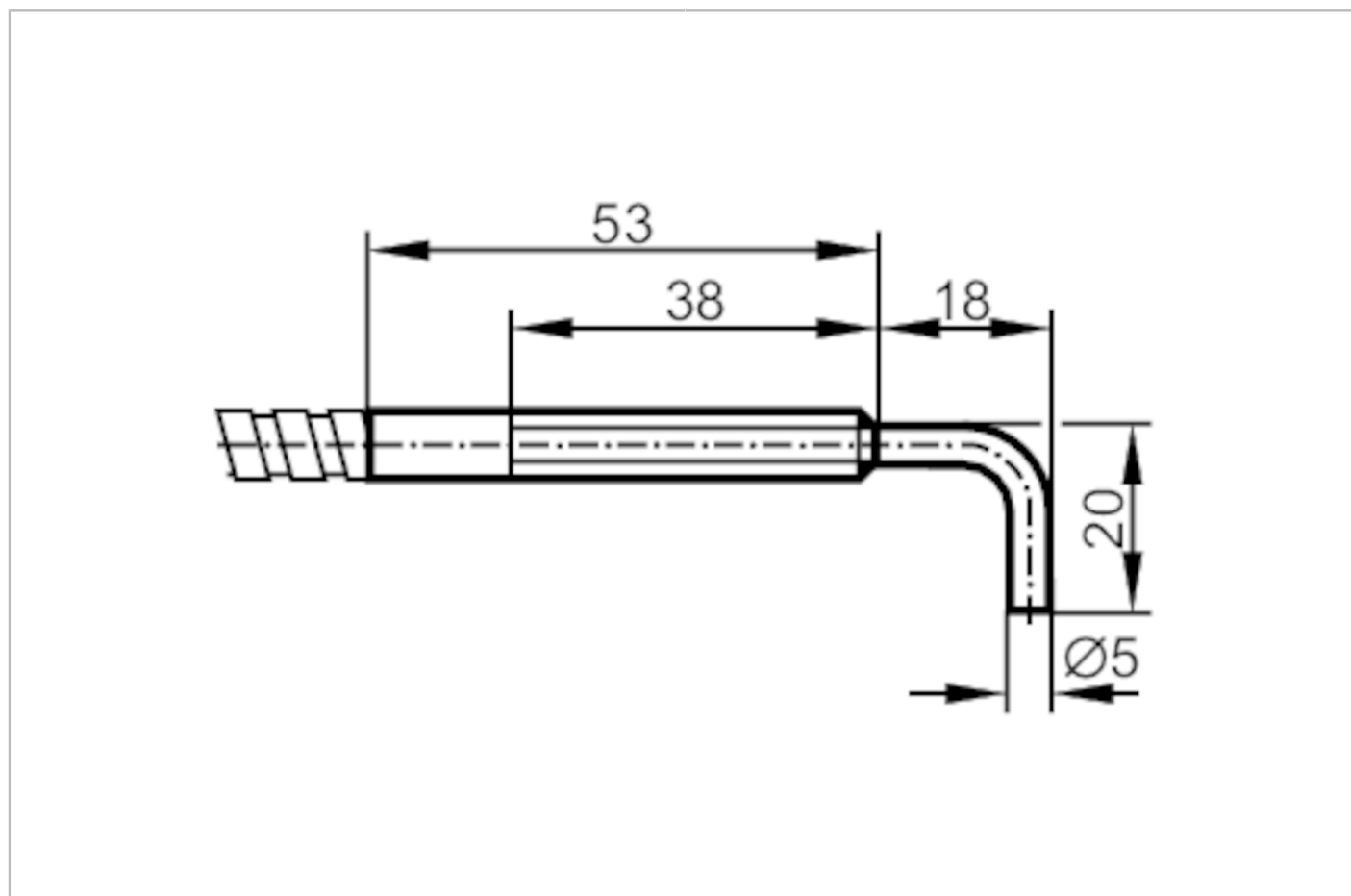




Światłowodowy czujnik odbiciowy

FT-50-V-V-R5



| Aplikacja | |
|--|-------------------|
| Zasada działania | Czujnik dyfuzyjny |
| Strefa działania | |
| Zasięg z typem wzmacniacza światłowodowego | OBF; ODF; OMF |
| OBF | |
| Zasięg działania [mm] | 150 |
| ODF | |
| Zasięg działania [mm] | 1 |
| OMF | |
| Zasięg działania [mm] | 175 |
| Warunki pracy | |
| Temperatura otoczenia [°C] | -58...315 |

E20826



Światłowodowy czujnik odbiciowy

FT-50-V-V-R5

| Dane mechaniczne | |
|----------------------------------|---|
| Waga [g] | 126 |
| Wersja głowicy czujnikowej | kątowy |
| Średnica głowicy pomiarowej [mm] | 5 |
| Długość [mm] | 900 |
| Minimalny promień zgięcia [mm] | 19 |
| Układu światłowodu | Ⓜ |
| Materiał światłowodu | szkło |
| Materiał z głowicy | stal nierdzewna (1.4305 / 303) |
| Materiał pancerza | stal nierdzewna (1.4305 / 303) |
| Akcesoria | |
| Dostarczane elementy | nakrętki zabezpieczające: 2 podkładki sprężyste: 2 |
| Uwagi | |
| Sztuk w opakowaniu | 1 szt. |