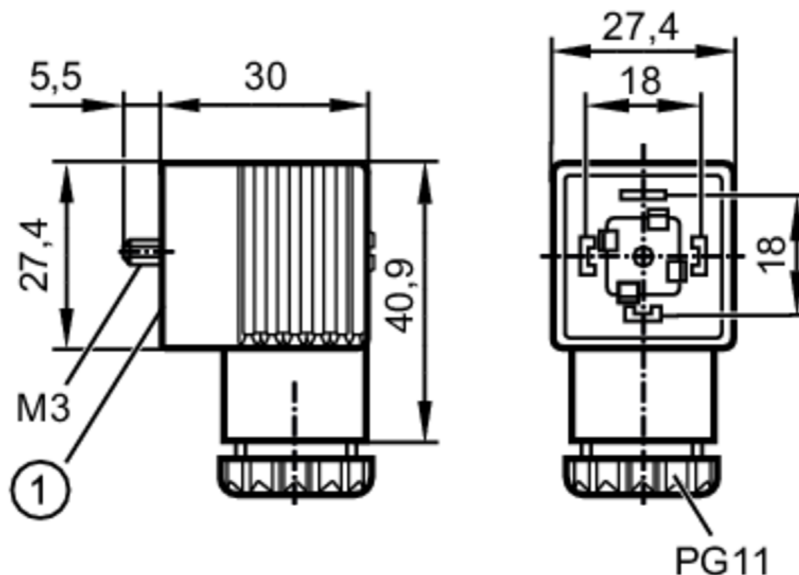


Wtyk do zaworów do zarobienia

VALVE PLUG TYPE A



1 uszczelnienie



Aplikacja	
Konstrukcja	bezsilikonowy
Bezsilikonowy	tak
Dane elektryczne	
Napięcie zasilania [V]	< 45 AC / < 70 DC
Klasa ochrony	III
Maks. całkowity prąd obciążenia [A]	10
Warunki pracy	
Temperatura otoczenia [°C]	-40...125
Ochrona	IP 67
Dane mechaniczne	
Waga [g]	32,3
Wymiary [mm]	41 x 27 x 30
Materiał	PA; FKM
Odlewany materiał obudowy	PA
Uwagi	
Sztuk w opakowaniu	1 szt.

E30447

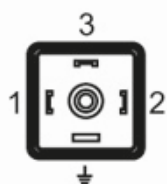


Wtyk do zaworów do zarobienia

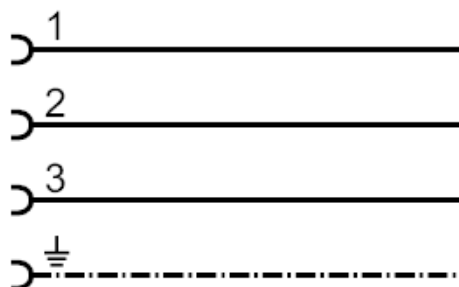
VALVE PLUG TYPE A

Połączenie elektryczne

zaciski: ...1,5 mm²; Osłona przewodu: Ø 6...8 mm



Podłączenie



Połączenie elektryczne - Gniazdo

Konektor: 1 x wtyczka zaworowa typ A DIN, kątowy; Materiał obudowy: PA