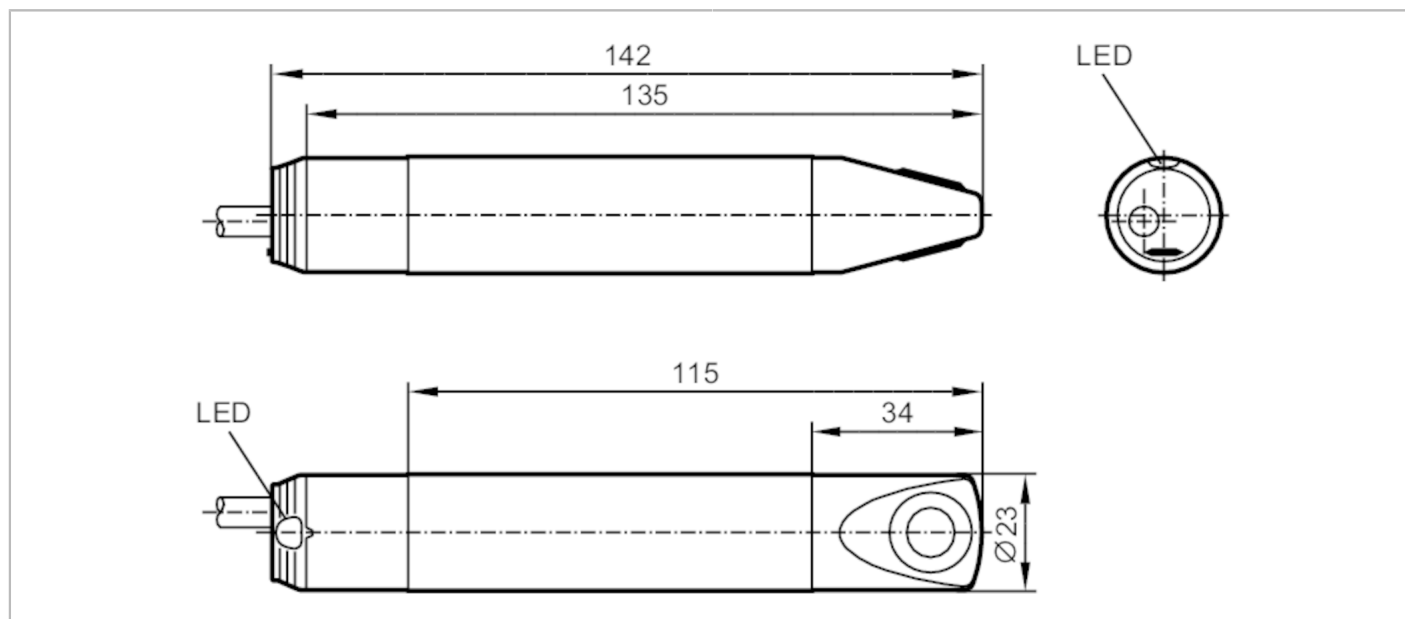


SL5204



Monitor przepływu powietrza

SLG23XEE40KG/2M



Cechy produktu

Liczba wejść i wyjść	Liczba wyjść analogowych: 1
Przylącze procesowe	Ø 23 mm

Aplikacja

Temperatura medium	[°C]	20...40
Wytrzymałość na ciśnienie	[bar]	1

Dane elektryczne

Tolerancja napięcia zasilania	[%]	-10...10
Napięcie zasilania	[V]	24 DC
Pobór prądu	[mA]	< 35
Min. rezystancja izolacji	[MΩ]	100; (500 V DC)
Czas rozruchu	[s]	90

Wejścia / wyjścia

Liczba wejść i wyjść	Liczba wyjść analogowych: 1
----------------------	-----------------------------

Wyjścia

Łączna liczba wyjść	1	
Sygnal wyjściowy	sygnal analogowy	
Liczba wyjść analogowych	1	
Analogowe wyjście napięciowe	[V]	0...10

Zakres pomiaru / nastaw

Zakres przepływu	[cm/s]	200...3000
Uwaga dotycząca zakresu przepływu		= 1...10 V

Dokładność / odchylenie

Maks. gradient temperatury medium	[K/min]	1
-----------------------------------	---------	---

SL5204

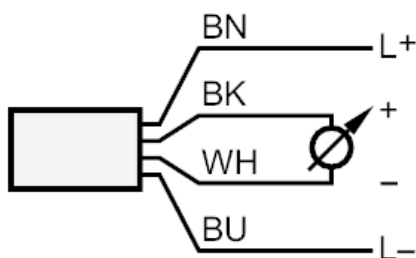


Monitor przepływu powietrza

SLG23XEE40KG/2M

Warunki pracy		
Temperatura otoczenia	[°C]	-10...40
Temperatura składowania	[°C]	-25...85
Ochrona		IP 65
Testy / dopuszczenia		
MTTF	[lata]	727
Dane mechaniczne		
Waga	[g]	195
Wymiary	[mm]	Ø 23 / L = 142
Materiał		obudowa: PBT; powierzchnia czujnika: Tytan
Materiały części w kontakcie z medium		PBT; Tytan
Przyłącze procesowe		Ø 23 mm
Wyświetlacze / elementy robocze		
Wyświetlacz	działanie	LED, kolor zielony
Akcesoria		
Dostarczane elementy		Obejma montażowa: 1, E40048
Uwagi		
Sztuk w opakowaniu		1 szt.
Połączenie elektryczne		
Przewód: 2 m, PUR; 4 x 0,5 mm ² , PVC		

Podłączenie



	Kolory żył :
BK =	czarny
BN =	brązowy
BU =	niebieski
WH =	biały