

SD2001



Miernik sprężonego powietrza

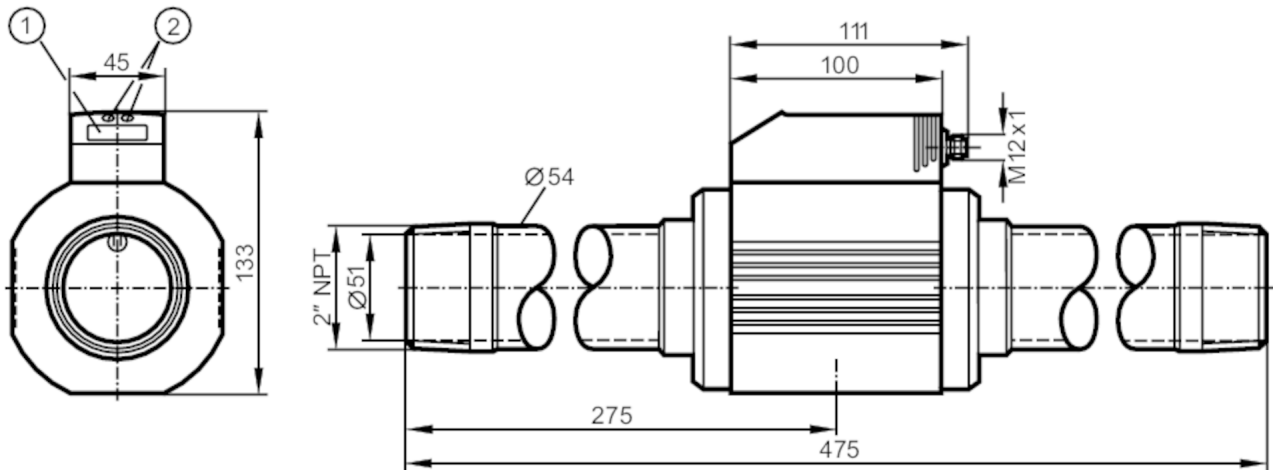
SDN21DGXFPKG/US-100

Artykuł niedostępny

Data wycofania z produkcji: 12/31/2024

Artykuły alternatywne: SD2501

Przy doborze urządzenia alternatywnego prosimy zwrócić uwagę na różne dane techniczne!



- 1 wyświetlacz alfanumeryczny 4-cyfrowy
2 przyciski do programowania



Cechy produktu

Liczba wejść i wyjść	Liczba wyjść binarnych: 2; Liczba wyjść analogowych: 1
Zakres pomiarowy	90...24720 scfh 1,4...412 scfm
Przyłącze procesowe	połączenie gwintowane 2" NPT DN50

Aplikacja

Aplikacja	do aplikacji przemysłowych
Media	sprężone powietrze
Uwaga na temat mediów	jakość powietrza ISO 8573-1
	klasa 141
	klasa 344
Temperatura medium [°F]	32...140
Wytrzymałość na ciśnienie [bar]	16
Wytrzymałość na ciśnienie [psi]	232
MAWP (dla aplikacji zgodnych z CRN) [bar]	16

Dane elektryczne

Napięcie zasilania [V]	19...30 DC; (zgodnie z SELV/PELV)
Pobór prądu [mA]	< 100
Klasa ochrony	III
Zabezpieczenie przed odwrotną polaryzacją	tak
Czas rozruchu [s]	0,5



Miernik sprężonego powietrza

SDN21DGXFPKG/US-100

Wejścia / wyjścia		
Liczba wejść i wyjść	Liczba wyjść binarnych: 2; Liczba wyjść analogowych: 1	
Wyjścia		
Łączna liczba wyjść	2	
Sygnał wyjściowy	sygnał przełączający; sygnał analogowy; sygnał impulsowy; (konfigurowalne)	
Wykonanie elektryczne	PNP	
Liczba wyjść binarnych	2	
Funkcja wyjścia	normalnie otwarte / zamknięte; (parametryzowalna)	
Maks. spadek napięcia wyjścia przełączającego DC [V]	2	
Prąd obciążenia wyjścia przełączającego DC [mA]	250; (na wyjście)	
Liczba wyjść analogowych	1	
Analogowe wyjście prądowe [mA]	4...20; (skalowany)	
Maks. obciążenie [Ω]	500	
Wyjście impulsowe	Pomiar poboru	
Zabezpieczenie przed zwarciami	tak	
Typ zabezpieczenia przed zwarciami	impulsowe	
Zabezpieczenie przed przeciążeniem	tak	
Zakres pomiaru / nastaw		
Zakres pomiarowy	90...24720 scfh	1,4...412 scfm
Zakres wyświetlacza	0...29670 scfh	0...494,4 scfm
Punkt przełączania SP	220...24720 scfh	3,7...412 scfm
Punkt resetu rP	100...24600 scfh	1,6...409,9 scfm
Punkt początkowy wyjścia analogowego ASP	0...18540 scfh	0...309 scfm
Punkt końcowy wyjścia analogowego AEP	6180...24720 scfh	103...412 scfm
Krok	10 scfh	0,1 scfm
Monitoring przepływu		
Wartość impulsu	0,400...4 000 000 scf	
W krokach co	0,020...1000 scf	
Długość impulsu [s]	0,049... 2	
Monitoring temperatury		
Zakres pomiarowy [°F]	32...140	
Zakres wyświetlacza [°F]	32...140	
Dokładność / odchylenie		
Monitorowanie przepływu		
Powtarzalność [% wartości mierzonej]	± 1,5	
Dokładność (w zakresie pomiarowym)	± (3 % MW + 0,3 % MEW) / ± (6 % MW + 0,6 % MEW); (klasa 141 I; klasa 344; warunki: instalacja zgodnie z DIN ISO 2533; instalacja w rurach: DN50)	

SD2001



Miernik sprężonego powietrza

SDN21DGXFPKG/US-100

Monitoring temperatury		
Dokładność	[K]	± 2; (przy przepływach medium w granicy zakresu pomiarowego)
Czasy reakcji		
Monitorowanie przepływu		
Czas reakcji	[s]	0,1; (dAP = 0)
Krokowe tłumienie wartości procesowej dAP	[s]	0 - 0,2 - 0,4 - 0,6 - 0,8 - 1
Software / programowanie		
Możliwości parametryzacji	Monitorowanie przepływu; licznik objętości; Licznik programowalny; histereza / okno; normalnie otwarte / zamknięte; wyjście prądowe / impulsowe; wyświetlacz może być obracany / wyłączany; Jednostka wyświetlana	
Warunki pracy		
Temperatura otoczenia	[°F]	32...140
Temperatura składowania	[°F]	-4...185
Maks. wilgotność względna powietrza	[%]	90
Ochrona		IP 65
Testy / dopuszczenia		
EMC	DIN EN 61000-6-2	
	DIN EN 61000-6-3	
Odporność na wibracje	DIN EN 68000-2-6	5 g (55...2000 Hz)
MTTF	[lata]	227
Dyrektywa PED Urządzenia Ciśnieniowe	dobra praktyka inżynierska; może być stosowany do płynów grupy 2; płyny grupy 1 na zapytanie	
Dane mechaniczne		
Waga	[g]	4269,5
Materiał	PBT-GF20; NBR; PC; stal nierdzewna (1.4301 / 304); PTFE; mosiądz Pokrywy; FKM; aluminium malowane proszkowo	
Materiały części w kontakcie z medium	stal nierdzewna (1.4301 / 304); FKM; ceramika szkło matowe; PEEK GF30; Poliester; aluminium	
Przylącze procesowe	połączenie gwintowane 2" NPT DN50	
Wyświetlacze / elementy robocze		
Wyświetlacz	Jednostka wyświetlana	4 x LED, kolor zielony (scfm, scfh, scf, °F)
	Wyświetlanie funkcji	1 x LED, kolor żółty
	Stan wyjścia	2 x LED, kolor żółty
	Wartość mierzona	wyświetlacz alfanumeryczny, 4-cyfrowy
	Programowanie	wyświetlacz alfanumeryczny, 4-cyfrowy
Uwagi		
Uwagi	scf = standardowe stopy sześciennie	
	scfh = standardowe stopy sześciennie na godzinę	
	scfm = standardowe stopy sześciennie na minutę	
	MW = Wielkość mierzona	
	MEW = Końcowa wartość zakresu pomiarowego	
	Pomiar, wskazanie i nastawę parametrów odniesiono do std. wartości przepływu zgodnie z DIN ISO 2533.	
Informacje na temat instalacji i funkcjonowaniu zawarto w instrukcjach obsługi.		
Sztuk w opakowaniu	1 szt.	

SD2001



Miernik sprężonego powietrza

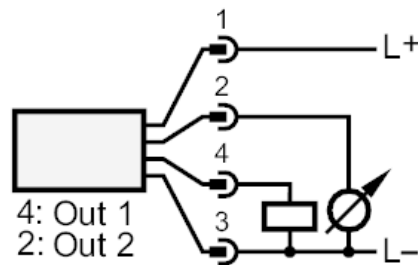
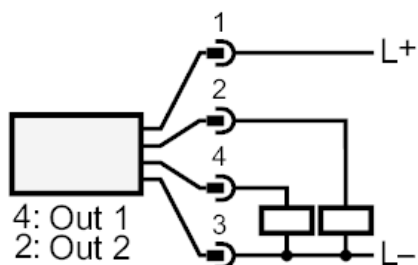
SDN21DGXFPKG/US-100

Połączenie elektryczne

Konektor: 1 x M12; kodowanie: A



Podłączenie



- OUT1: Wyjście przełączające
Wyjście impulsowe licznik objętości
wyjście sygnału Licznik programowalny
- OUT2: Wyjście przełączające
wyjście analogowe