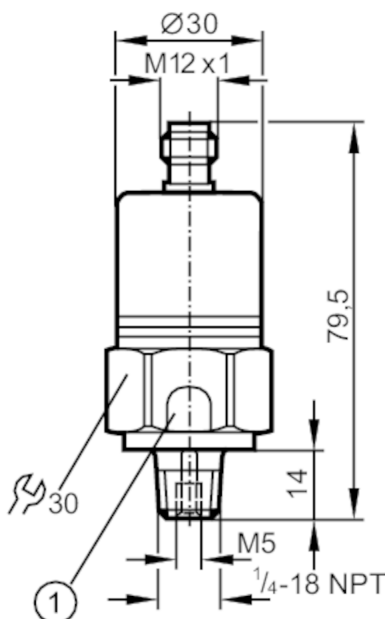


# PX3220



## Przetwornik ciśnienia z ceramiczną celką pomiarową

PA-500PSBN14-A-ZVG/US/ IV



- 1 Otwór wentylacyjny  
Nie wolno naciskać na odpowietrznik.



### Cechy produktu

Liczba wejść i wyjść	Liczba wyjść analogowych: 1
Zakres pomiarowy [psi]	0...5000
Przyłącze procesowe	połączenie gwintowane 1/4" NPT gwint zewnętrzny Gwint wewnętrzny: M5

### Aplikacja

Konstrukcja	styki połączone
Aplikacja	do aplikacji przemysłowych
Media	ciecze i gazy
Warunkowo odpowiedni dla	Dla mediów gazowych zastosowania są ograniczone do max. 25 barów.
Temperatura medium [°C]	-25...90
Minimalne ciśnienie niszczące [psi]	17400
Wytrzymałość na ciśnienie [psi]	11600
Rodzaj ciśnienia	ciśnienie względne

### Dane elektryczne

Napięcie zasilania [V]	9,6...32 DC
Min. rezystancja izolacji [MΩ]	100; (500 V DC)
Klasa ochrony	III
Zabezpieczenie przed odwrotną polaryzacją	tak

### Wejścia / wyjścia

Liczba wejść i wyjść	Liczba wyjść analogowych: 1
----------------------	-----------------------------

### Wyjścia

Łączna liczba wyjść	1
---------------------	---

# PX3220



## Przetwornik ciśnienia z ceramiczną celką pomiarową

PA-500PSBN14-A-ZVG/US/ IV

Sygnal wyjściowy	sygnal analogowy	
Liczba wyjść analogowych	1	
Analogowe wyjście prądowe [mA]	4...20	
Maks. obciążenie [Ω]	720; (U <sub>b</sub> = 24 V; (U <sub>b</sub> - 9,6 V) / 20 mA)	
Zabezpieczenie przed przeciążeniem	tak	
<b>Zakres pomiaru / nastaw</b>		
Zakres pomiarowy [psi]	0...5000	
<b>Dokładność / odchylenie</b>		
Powtarzalność [% zakresu]	< 0,15; (z wahaniami temperatury < 10 K)	
Odchyłka od charakterystyki [% zakresu]	< ± 0,35 (BFSL) / < ± 0,75 (LS); (BFSL = Best Fit Straight Line; LS = ustawianie wartości brzegowej)	
Stabilność długotrwała [% zakresu]	< ± 0,05; (na 6 miesięcy)	
Współczynnik temperaturowy punktu zerowego [% na zakres 10 K]	0,3; (0...80 °C)	
Współczynnik temperaturowy zakresu [% na zakres 10 K]	0,4; (0...80 °C)	
<b>Czasy reakcji</b>		
Czas odpowiedzi skokowej wyjścia analogowego [ms]	3	
<b>Warunki pracy</b>		
Temperatura otoczenia [°C]	-25...80	
Temperatura składowania [°C]	-40...100	
Ochrona	IP 68; IP 69K	
<b>Testy / dopuszczenia</b>		
EMC	EN 61000-4-2 ESD	4 kV CD / 8 kV AD
	EN 61000-4-3 w.cz. promieniowane	30 V/m
	EN 61000-4-4 Burst	2 kV
	EN 61000-4-6 w. cz. przewodzone	10 V
	radiacja poprzez interferencje	zgodnie z dyrektywą motoryzacyjną 2004/104/EC / CISPR 25
	odporność na zakłócenia w.cz. promieniowane	zgodnie z dyrektywą motoryzacyjną 2004/104/EC / ISO 11452-2
	100 V/m	
odporność na impuls	ISO 7637-2 / Poziom rygoru 3	
Odporność na wstrząsy	DIN IEC 68-2-27	50 g (11 ms)
Odporność na wibracje	DIN IEC 68-2-6	20 g (10...2000 Hz)
MTTF [lata]	555	
Dyrektywa PED Urządzenia Ciśnieniowe	dobra praktyka inżynierska; może być stosowany do płynów grupy 2; płyny grupy 1 na zapytanie	
<b>Dane mechaniczne</b>		
Waga [g]	208	
Materiał	stal nierdzewna (1.4404 / 316L); FKM; PA; EPDM/X	

# PX3220



## Przetwornik ciśnienia z ceramiczną celką pomiarową

PA-500PSBN14-A-ZVG/US/ IV

Materiały części w kontakcie z medium	stal nierdzewna (1.4305 / 303); ceramika; FKM
Min. liczba cykli ciśnienia	100 milionów
Przyłącze procesowe	połączenie gwintowane 1/4" NPT gwint zewnętrzny Gwint wewnętrzny:M5
Zintegrowany tłumik	tak

### Uwagi

Sztuk w opakowaniu	1 szt.
--------------------	--------

### Połączenie elektryczne

Konektor: 1 x M12; kodowanie: A; Styki: połączone



### Podłączenie

