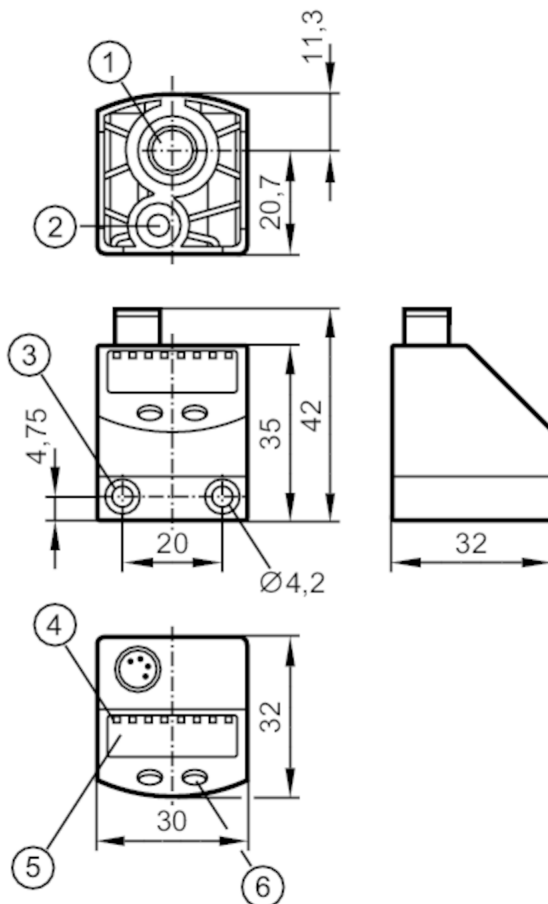




Czujnik ciśnienia do pneumatyki

PQ-010-KHR18-KFPKG/AS/



- 1 główne połączenie ciśnieniowe G 1/8 Moment dokręcający < 8 Nm głębokość wprowadzenia < 7,5 mm
- 2 dodatkowe przyłącze ciśnieniowe M 5 Moment dokręcający < 2,5 Nm głębokość wprowadzenia < 7,5 mm
- 3 Moment dokręcający < 0,5 Nm
- 4 diody LED Jednostka wyświetlana / Stan wyjścia
- 5 wyświetlacz alfanumeryczny 4-cyfrowy
- 6 przycisk do programowania



Cechy produktu

Liczba wejść i wyjść	Liczba wyjść binarnych: 1; Liczba wyjść analogowych: 1			
Zakres pomiarowy	-1...10 bar	-15...145 psi	-30...296 inHg	-100...1000 kPa
Przyłącze procesowe	połączenie gwintowane G 1/8 Gwint wewnętrzny Gwint wewnętrzny:M5			

Aplikacja

Konstrukcja	styki pozłacane			
Aplikacja	do aplikacji przemysłowych			
Warunkowo odpowiedni dla	inne media dostępne na zamówienie			
Temperatura medium [°C]	0...60			
Minimalne ciśnienie niszczące	30 bar	435 psi	886 inHg	3000 kPa
Uwaga na min. ciśnienie rozrywające	maks. nadciśnienie w drugim przyłączy ciśnieniowym: 12 bar / 1200 kPa / 174 PSI / 354,4 inHg / 1,2 MPa			
Wytrzymałość na ciśnienie	20 bar	290 psi	591 inHg	2000 kPa
Odporność na podciśnienie [mbar]	-1000			



Czujnik ciśnienia do pneumatyki

PQ-010-KHR18-KFPKG/AS/

Rodzaj ciśnienia	ciśnienie względne; ciśnienie różnicowe; próżnia			
Dane elektryczne				
Napięcie zasilania [V]	18...32 DC; (zgodnie z SELV/PELV)			
Pobór prądu [mA]	< 50			
Min. rezystancja izolacji [MΩ]	100; (500 V DC)			
Klasa ochrony	III			
Zabezpieczenie przed odwrotną polaryzacją	tak			
Zabezpieczenie nadnapięciowe	tak; (< 40 V)			
Czas rozruchu [s]	0,5			
Zintegrowana funkcja Watchdog	tak			
Wejścia / wyjścia				
Liczba wejść i wyjść	Liczba wyjść binarnych: 1; Liczba wyjść analogowych: 1			
Wyjścia				
Łączna liczba wyjść	2			
Sygnal wyjściowy	sygnal przełączający; sygnał analogowy; IO-Link; (konfigurowalne)			
Wykonanie elektryczne	PNP			
Liczba wyjść binarnych	1			
Funkcja wyjścia	normalnie otwarte / zamknięte; (parametryzowalna)			
Maks. spadek napięcia wyjścia przełączającego DC [V]	2			
Prąd obciążenia wyjścia przełączającego DC [mA]	100			
Częstotliwość przełączania DC [Hz]	< 100			
Liczba wyjść analogowych	1			
Analogowe wyjście prądowe [mA]	4...20			
Maks. obciążenie [Ω]	500			
Zabezpieczenie przed zwarciami	tak			
Typ zabezpieczenia przed zwarciami	impulsowe			
Zakres pomiaru / nastaw				
Zakres pomiarowy	-1...10 bar	-15...145 psi	-30...296 inHg	-100...1000 kPa
Punkt przełączania SP	-0,9...10 bar	-13...145 psi	-26...296 inHg	-90...1000 kPa
Punkt resetu rP	-0,95...9,95 bar	-14...144 psi	-28...294 inHg	-95...995 kPa
W krokach co	0,05 bar	1 psi	2 inHg	5 kPa
Dokładność / odchylenie				
Dokładność punktu przełączania [% zakresu]	< ± 0,5			
Powtarzalność [% zakresu]	< ± 0,1; (z wahaniami temperatury < 10 K)			
Odchyłka od charakterystyki [% zakresu]	< ± 0,25 (BFSL) / < ± 0,5 (LS); (BFSL = Best Fit Straight Line; LS = ustawianie wartości brzegowej)			
Odchylenie histerezy [% zakresu]	< ± 0,25			



Czujnik ciśnienia do pneumatyki

PQ-010-KHR18-KFPKG/AS/

Stabilność długotrwała [% zakresu]	< ± 0,05; (na 6 miesięcy)
Współczynnik temperaturowy punktu zerowego [% na zakres 10 K]	0,2; (0...60 °C)
Współczynnik temperaturowy zakresu [% na zakres 10 K]	0,2; (0...60 °C)

Czasy reakcji

Czas reakcji [ms]	< 6
Programowalny czas opóźnienia dS, dr [s]	0; 0,002...5
Czas odpowiedzi skokowej wyjścia analogowego [ms]	6

Software / programowanie

Możliwości parametryzacji	histereza / okno; normalnie otwarte / zamknięte; wyjście analogowe; IO-Link; logika przełączania; opóźnienie załączania/resetowania wyjścia przełączającego; Tłumienie; Jednostka wyświetlana
---------------------------	---

Interfejsy

Interfejs komunikacyjny	IO-Link	
Typ transmisji	COM2 (38,4 kBaud)	
IO-Link Revision	1.1	
Norma SDCI	IEC 61131-9 FDIS	
Profil	Smart Sensor: Process Data Variable; Device Identification	
SIO tryb	tak	
Wymagany typ portu master	A	
Ilość danych analogowych	1	
Ilość danych binarnych	2	
Min.czas cyklu procesu [ms]	2,3	
Obsługiwane DeviceID	Typ działania domyślnie	DeviceID 367

Warunki pracy

Temperatura otoczenia [°C]	0...70
Temperatura składowania [°C]	-25...85
Ochrona	IP 65

Testy / dopuszczenia

EMC	DIN EN 61000-6-2	
	DIN EN 61000-6-3	
Odporność na wstrząsy	DIN EN 60068-2-27	50 g (11 ms)
Odporność na wibracje	DIN EN 60068-2-6	20 g (10...2000 Hz)
MTTF [lata]		437
Dyrektywa PED Urządzenia Ciśnieniowe	dobra praktyka inżynierska; może być stosowany do płynów grupy 2; płyny grupy 1 na zapytanie	

Dane mechaniczne

Waga [g]	87
Materiał	PBT; FKM; Poliester

PQ3834



Czujnik ciśnienia do pneumatyki

PQ-010-KHR18-KFPKG/AS/

Materiały części w kontakcie z medium	mosiądz; FKM; krzem (pokrycie); PBT
Min. liczba cykli ciśnienia	50 milionów
Przyłącze procesowe	połączenie gwintowane G 1/8 Gwint wewnętrzny Gwint wewnętrzny:M5

Wyświetlacze / elementy robocze

Wyświetlacz	Jednostka wyświetlana	4 x LED, kolor zielony
	Stan wyjścia	1 x LED, kolor żółty
	Wyświetlanie funkcji	wyświetlacz alfanumeryczny, 4-cyfrowy
	Wartość mierzona	wyświetlacz alfanumeryczny, 4-cyfrowy
Jednostka wyświetlana	bar; kPa; psi; inHg	

Uwagi

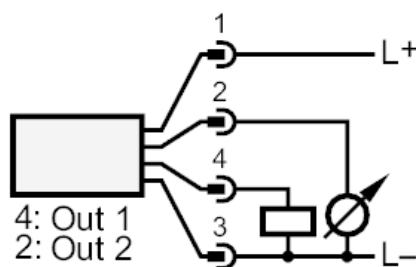
Sztuk w opakowaniu	1 szt.
--------------------	--------

Połączenie elektryczne

Konektor: 1 x M8; kodowanie: A; Styki: pozłacane



Podłączenie



OUT1	Wyjście przełączające IO-Link
OUT2	wyjście analogowe