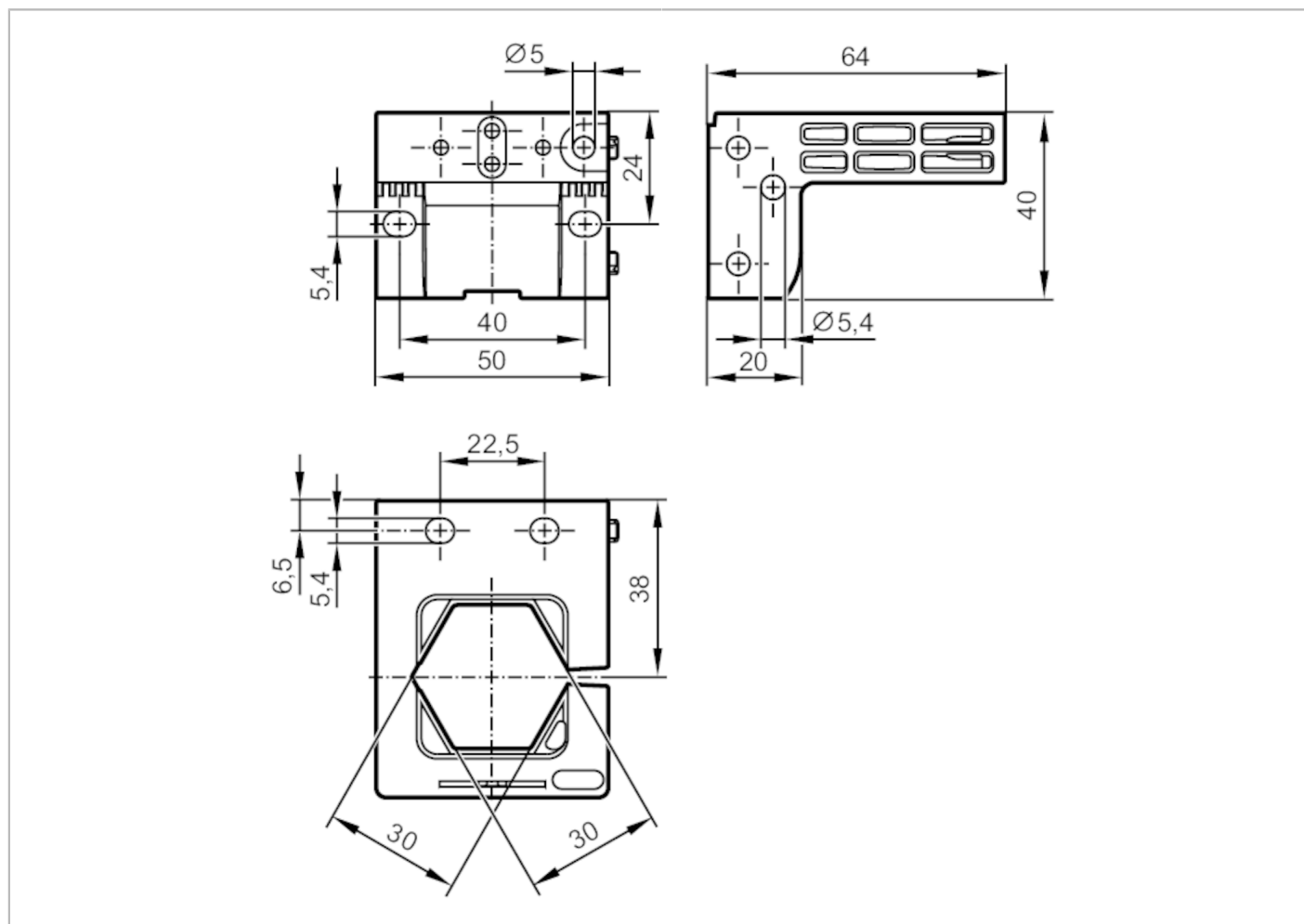


E30421



Wspornik kątowy

UNIVERSAL MOUNTING BRACKET



Dane mechaniczne	
Waga [g]	55,5
Wymiary [mm]	40 x 50 x 64
Materiał	PA 6.6-GF25-M15
Akcesoria	
Dostarczane elementy	śruba z łbem walcowym: 1 x M5 x 40 nakrętka kwadratowa: 1 x M5 wgłębienie wkrętów samogwintujących: 3 x 3 mm
Uwagi	
Sztuk w opakowaniu	1 szt.