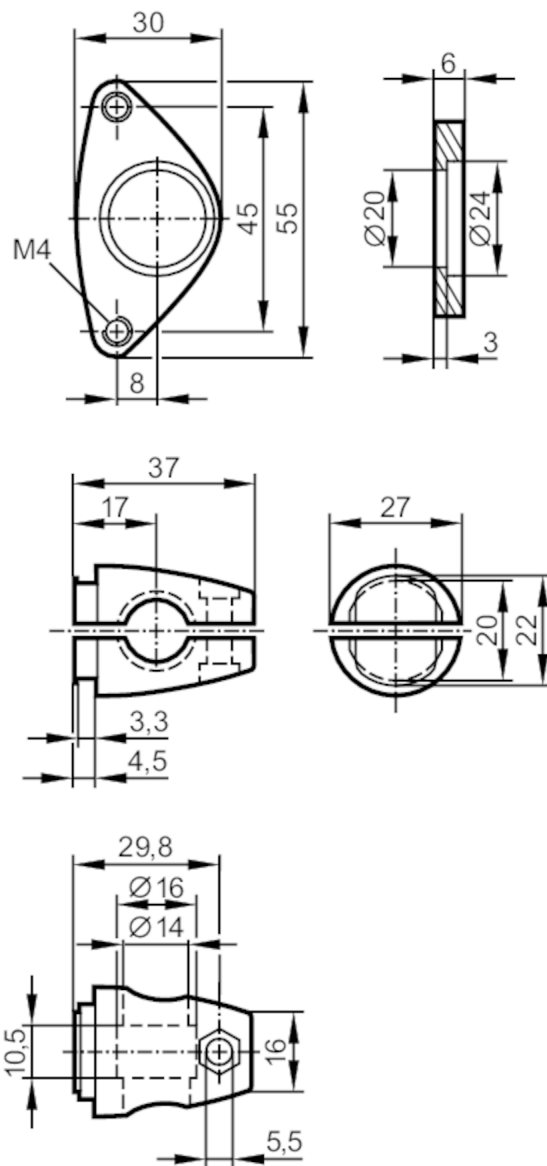


E2D112



Zestaw montażowy dla czujników wizyjnych

MOUNTING SET VISION SENSOR



Aplikacja	
Wykonanie	Zacisk montażowy
Dane mechaniczne	
Waga [g]	120,5
Typ montażu	Pręt montażowy; (\varnothing 14 mm)
Materiał	mocowanie: stal nierdzewna (1.4301 / 304); Zacisk: stal nierdzewna (1.4408)
Uwagi	
Sztuk w opakowaniu	1 szt.