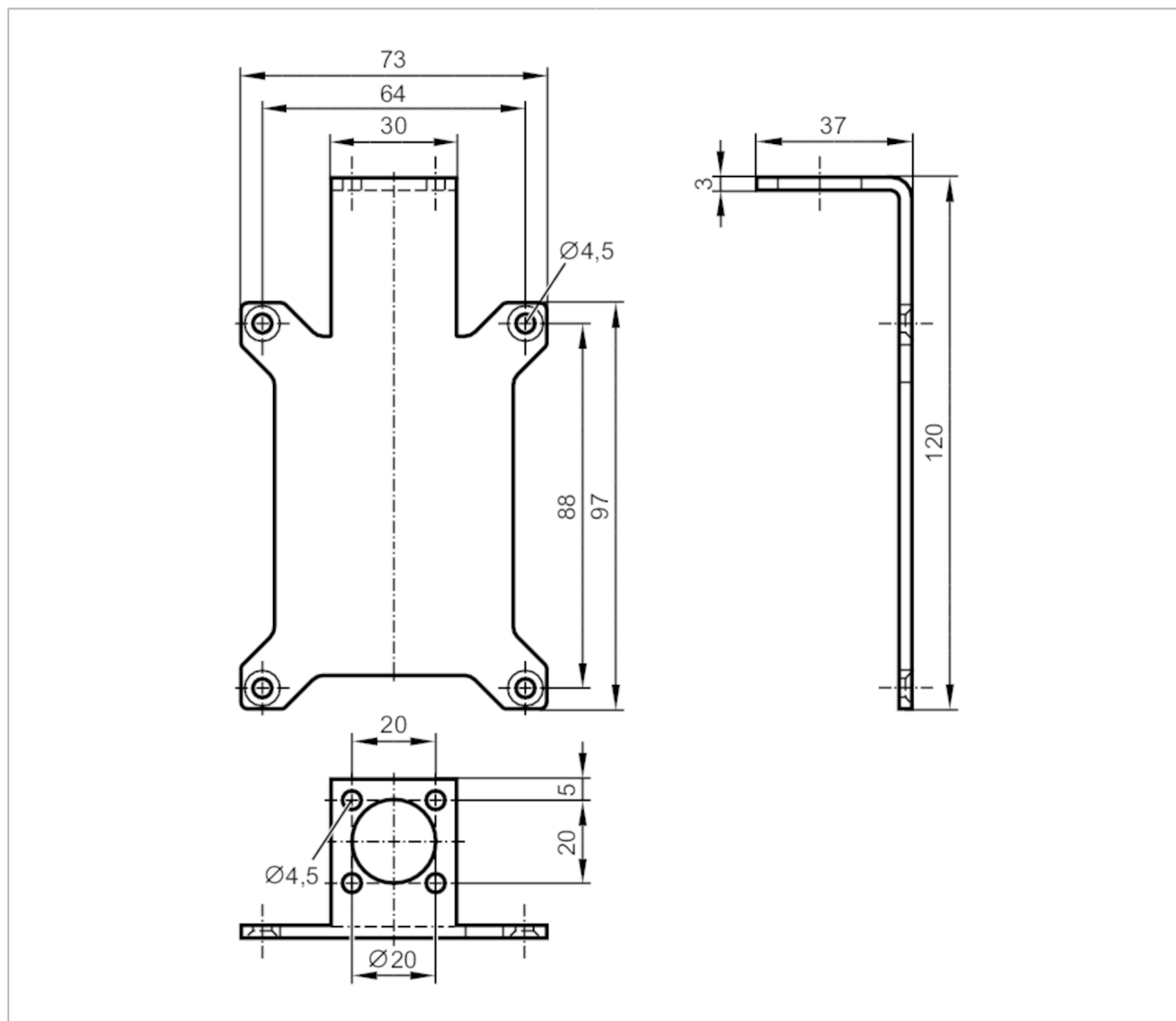


E80432



Kątowny element mocujący

Mounting Device/ Compact RFID DTE/ D



Dane mechaniczne

Waga	[g]	164
Materiał		stal nierdzewna (1.4301 / 304)

Uwagi

Sztuk w opakowaniu	1 szt.
--------------------	--------