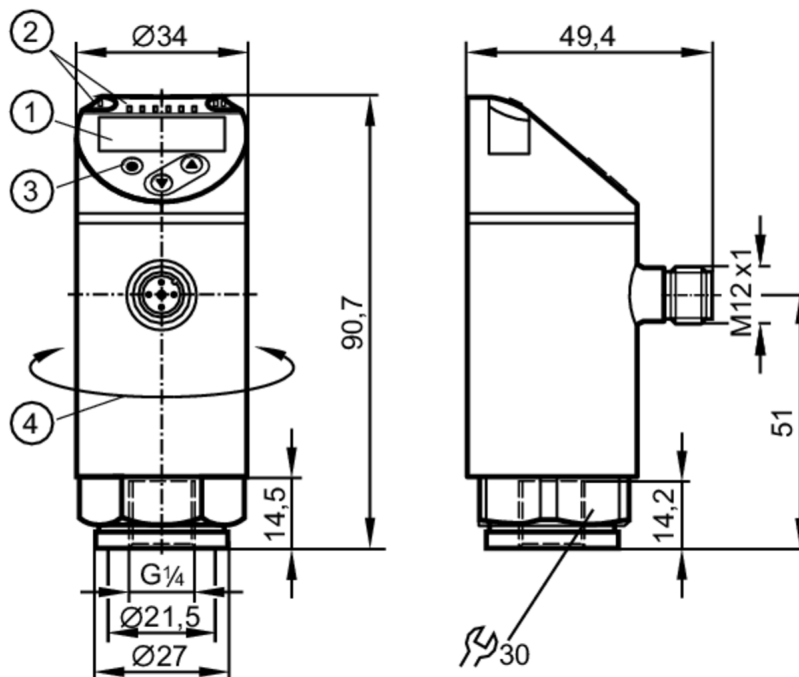




Czujnik ciśnienia z wyświetlaczem

PN-100-SER14-QFRKG/US/ IV



- 1 wyświetlacz alfanumeryczny 4-cyfrowy czerwony / zielony
- 2 diody LED Jednostka wyświetlana / Stan wyjścia
- 3 przycisk do programowania
- 4 górna część obudowy może być obracana 345°



Cechy produktu

Liczba wejść i wyjść	Liczba wyjść binarnych: 2		
Zakres pomiarowy	0...100 bar	0...1450 psi	0...10 MPa
Przyłącze procesowe	połączenie gwintowane G 1/4 Gwint wewnętrzny		

Aplikacja

Konstrukcja	styki pozłacane		
Element pomiarowy	metalowa celka pomiarowa		
Aplikacja	do aplikacji przemysłowych		
Media	ciecze i gazy		
Temperatura medium [°C]	-25...80		
Minimalne ciśnienie niszczące	1000 bar	14500 psi	100 MPa
Wytrzymałość na ciśnienie	300 bar	4350 psi	30 MPa
Rodzaj ciśnienia	ciśnienie względne		

Dane elektryczne

Napięcie zasilania [V]	18...30 DC; (zgodnie z SELV/PELV)		
Pobór prądu [mA]	< 35		
Min. rezystancja izolacji [MΩ]	100; (500 V DC)		
Klasa ochrony	III		
Zabezpieczenie przed odwrotną polaryzacją	tak		



Czujnik ciśnienia z wyświetlaczem

PN-100-SER14-QFRKG/US/ IV

Czas rozruchu [s]	0,3
Zintegrowana funkcja Watchdog	tak

Wejścia / wyjścia

Liczba wejść i wyjść	Liczba wyjść binarnych: 2
----------------------	---------------------------

Wyjścia

Łączna liczba wyjść	2
Sygnał wyjściowy	sygnał przełączający; IO-Link; (konfigurowalne)
Wykonanie elektryczne	PNP/NPN
Liczba wyjść binarnych	2
Funkcja wyjścia	normalnie otwarte / zamknięte; (parametryzowalna)
Maks. spadek napięcia wyjścia przełączającego DC [V]	2,5
Prąd obciążenia wyjścia przełączającego DC [mA]	150; (200 (...60 °C) 250 (...40 °C))
Częstotliwość przełączania DC [Hz]	< 170
Zabezpieczenie przed zwarciami	tak
Typ zabezpieczenia przed zwarciami	impulsowe
Zabezpieczenie przed przeciążeniem	tak

Zakres pomiaru / nastaw

Zakres pomiarowy	0...100 bar	0...1450 psi	0...10 MPa
------------------	-------------	--------------	------------

Factory setting / CMPT = 2

Punkt przełączania SP	1...100 bar	10...1450 psi	0,1...10 MPa
Punkt resetu rP	0,5...99,5 bar	5...1445 psi	0,05...9,95 MPa
Min. różnica między SP a rP	0,5 bar	10 psi	0,05 MPa
W krokach co	0,5 bar	5 psi	0,05 MPa

Status_B High Resolution / CMPT = 3

Punkt przełączania SP	0,8...100 bar	12...1450 psi	0,08...10 MPa
Punkt resetu rP	0,3...99,5 bar	5...1443 psi	0,03...9,95 MPa
Min. różnica między SP a rP	0,5 bar	8 psi	0,05 MPa
W krokach co	0,1 bar	1 psi	0,01 MPa

Dokładność / odchylenie

Dokładność punktu przełączania [% zakresu]	< ± 0,5
Powtarzalność [% zakresu]	< ± 0,1; (z wahaniami temperatury < 10 K)
Odchyłka od charakterystyki [% zakresu]	< ± 0,25 (BFSL) / < ± 0,5 (LS); (BFSL = Best Fit Straight Line; LS = ustawianie wartości brzegowej)
Odchylenie histerezy [% zakresu]	< ± 0,25
Stabilność długotrwała [% zakresu]	< ± 0,05; (na 6 miesięcy)
Współczynnik temperaturowy punktu zerowego [% na zakres 10 K]	0,2; (-25...80 °C)



Czujnik ciśnienia z wyświetlaczem

PN-100-SER14-QFRKG/US/ IV

Współczynnik temperaturowy zakresu [% na zakres 10 K]	0,2; (-25...80 °C)								
Czasy reakcji									
Czas reakcji [ms]	< 3								
Programowalny czas opóźnienia dS, dr [s]	0...50								
Software / programowanie									
Możliwości parametryzacji	histereza / okno; normalnie otwarte / zamknięte; logika przełączania; opóźnienie włączenia / wyłączenia; Tłumienie; Jednostka wyświetlana								
Interfejsy									
Interfejs komunikacyjny	IO-Link								
Typ transmisji	COM2 (38,4 kBaud)								
IO-Link Revision	1.1								
Norma SDCI	IEC 61131-9								
SIO tryb	tak								
Wymagany typ portu master	A; (dla niepodłączonego pinu 2 : B)								
Obsługiwane DeviceID	<table border="1"> <tr> <td>Typ działania</td> <td>DeviceID</td> </tr> <tr> <td>Factory setting / CMPT = 2</td> <td>401</td> </tr> <tr> <td>Status_B High Resolution / CMPT = 3</td> <td>599</td> </tr> </table>	Typ działania	DeviceID	Factory setting / CMPT = 2	401	Status_B High Resolution / CMPT = 3	599		
Typ działania	DeviceID								
Factory setting / CMPT = 2	401								
Status_B High Resolution / CMPT = 3	599								
Uwaga	Więcej informacji można znaleźć w pliku PDF IODD w sekcji „Pliki do pobrania”								
Factory setting / CMPT = 2									
Profil	Smart Sensor: Process Data Variable; Device Identification, Device Diagnosis								
Min.czas cyklu procesu [ms]	2,3								
Rozdzielczość IO-Link - ciśnienie [bar]	0,1								
Rozdzielczość IO-Link - ciśnienie [MPa]	0,01								
Dane procesowe IO-Link (cykliczne)	<table border="1"> <tr> <td>Funkcja</td> <td>długość bajtu</td> </tr> <tr> <td>Ciśnienie</td> <td>14</td> </tr> <tr> <td>informacje o przełączaniu binarnym</td> <td>2</td> </tr> </table>	Funkcja	długość bajtu	Ciśnienie	14	informacje o przełączaniu binarnym	2		
Funkcja	długość bajtu								
Ciśnienie	14								
informacje o przełączaniu binarnym	2								
Funkcje IO-Link (acykliczne)	nazwa przypisana do aplikacji								
Status_B High Resolution / CMPT = 3									
Profil	Smart Sensor ED2: Digital Measuring Sensor (0x000A), Identification and Diagnosis (0x4000)								
Min.czas cyklu procesu [ms]	3								
Rozdzielczość IO-Link - ciśnienie [bar]	0,05								
Rozdzielczość IO-Link - ciśnienie [MPa]	0,005								
Dane procesowe IO-Link (cykliczne)	<table border="1"> <tr> <td>Funkcja</td> <td>długość bajtu</td> </tr> <tr> <td>Ciśnienie</td> <td>16</td> </tr> <tr> <td>status urządzenia</td> <td>4</td> </tr> <tr> <td>informacje o przełączaniu binarnym</td> <td>2</td> </tr> </table>	Funkcja	długość bajtu	Ciśnienie	16	status urządzenia	4	informacje o przełączaniu binarnym	2
Funkcja	długość bajtu								
Ciśnienie	16								
status urządzenia	4								
informacje o przełączaniu binarnym	2								
Funkcje IO-Link (acykliczne)	nazwa przypisana do aplikacji								
Warunki pracy									
Temperatura otoczenia [°C]	-25...80								

PN7072



Czujnik ciśnienia z wyświetlaczem

PN-100-SER14-QFRKG/US/ IV

Temperatura składowania [°C]	-40...100
Ochrona	IP 65; IP 67

Testy / dopuszczenia

EMC	DIN EN 61000-6-2	
	DIN EN 61000-6-3	
Odporność na wstrząsy	DIN EN 60068-2-27	50 g (11 ms)
Odporność na wibracje	DIN EN 60068-2-6	20 g (10...2000 Hz)
MTTF [lata]		214
Dopuszczenie UL	Dopuszczenie UL numer	J002
Dyrektywa PED Urządzenia Ciśnieniowe	dobra praktyka inżynierska; może być stosowany do płynów grupy 2; płyny grupy 1 na zapytanie	

Dane mechaniczne

Waga [g]	227,5
Materiał	1.4542 (17-4 PH / 630); stal nierdzewna (1.4404 / 316L); PBT+PC-GF30; PBT-GF20; PC
Materiały części w kontakcie z medium	1.4542 (17-4 PH / 630)
Min. liczba cykli ciśnienia	100 milionów
Moment dokręcający [Nm]	25...35; (zalecany; W zależności od użytej pasty smarującej, uszczelnienia i ciśnienia.)
Przyłącze procesowe	połączenie gwintowane G 1/4 Gwint wewnętrzny
Zintegrowany tłumik	nie (można zainstalować)

Wyświetlacze / elementy robocze

Wyświetlacz	Jednostka wyświetlana	3 x LED, kolor zielony (bar, psi, MPa)
	Stan wyjścia	2 x LED, kolor żółty
	Wartość mierzona	wyświetlacz alfanumeryczny, czerwony / zielony 4-cyfrowy

Uwagi

Sztuk w opakowaniu	1 szt.
--------------------	--------

Połączenie elektryczne

Konektor: 1 x M12; kodowanie: A; Styki: połączane



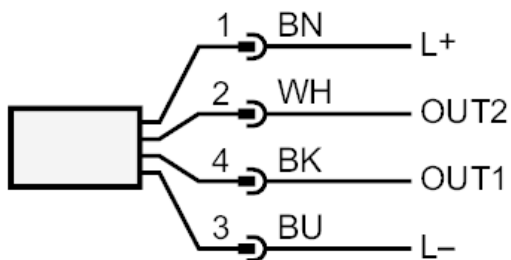
PN7072



Czujnik ciśnienia z wyświetlaczem

PN-100-SER14-QFRKG/US/ IV

Podłączenie



OUT1	Wyjście przełączające IO-Link
OUT2	Wyjście przełączające Kolory zgodne z DIN EN 60947-5-2 Kolory żył :
BK =	czarny
BN =	brązowy
BU =	niebieski
WH =	biały