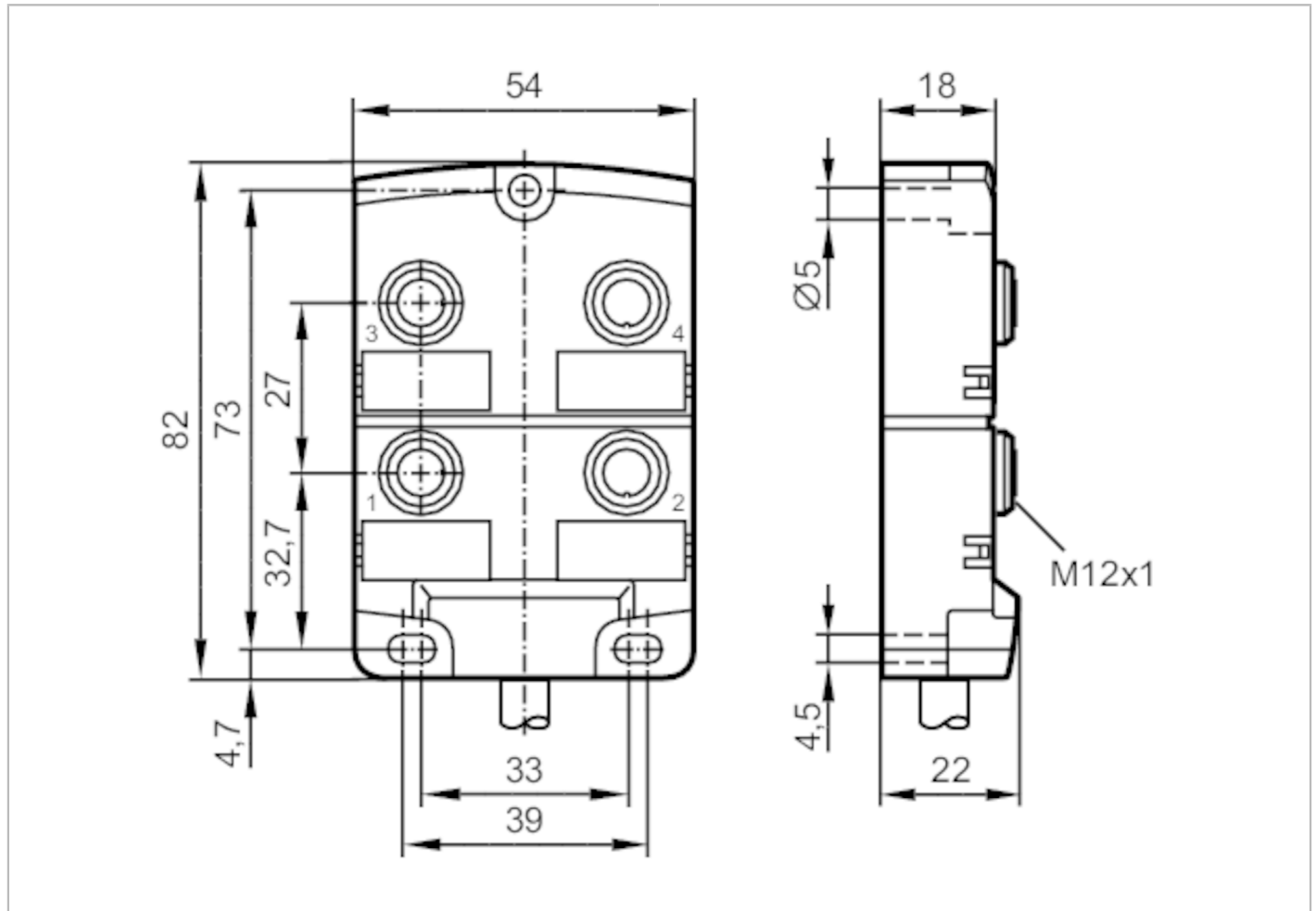




Rozdzielacze

ZDO4H050MSS0010H07



Aplikacja		
Konstrukcja		bezsilikonowy; Bezhalogenu; styki połączone; możliwość stosowania z łańcuchami kablowymi
Bezsilikonowy		tak
Dane elektryczne		
Napięcie zasilania	[V]	< 30 DC; (supply class 2 zgodnie z cULus)
Klasa ochrony		II
Maks. prąd obciążenia na moduł / slot	[A]	4
Maks. całkowity prąd obciążenia	[A]	12
Warunki pracy		
Temperatura otoczenia	[°C]	-25...80
Temperatura w czasie pracy	[°C]	-5...60
Ochrona		IP 67; IP 68
Dane mechaniczne		
Waga	[g]	937
Wymiary	[mm]	18 x 54 x 82

EBC025



Rozdzielacze

ZDO4H050MSS0010H07

Materiał	PA	
Odewany materiał obudowy	PA	
Liczba portów rozdzielacza	4	
Typ złącza	M12	
Możliwość stosowania z łańcuchami kablowymi	tak	
Możliwość stosowania z łańcuchami kablowymi	Promień zgięcia przy zastosowaniu łańcucha kablowego Cykle zginania	min. 10 x średnica kabla > 2 Mio.

Akcesoria

Dostarczane elementy	Zaślepki: 2 oznaczniki: 4
----------------------	------------------------------

Uwagi

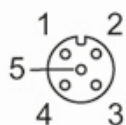
Sztuk w opakowaniu	1 szt.
--------------------	--------

Połączenie elektryczne

Przewód: 10 m, PUR, Bezhalogenu, czarny, Ø 7,5 mm; 4 x 0,34 mm² (43 x Ø 0,1 mm) + 3 x 1 mm² (55 x Ø 0,15 mm)

Połączenie elektryczne - otwór

Konektor: 4 x M12; kodowanie: A; Materiał obudowy: PA; Styki: pozłacane; Moment dokręcający: 0,8...1,5 Nm





Rozdzielacze

ZDO4H050MSS0010H07

Podłączenie

<u>BN</u>	<u>1 (1...4)</u>
<u>BU</u>	<u>3 (1...4)</u>
<u>GN/YE</u>	<u>5 (1...4)</u>
<u>WH</u>	<u>4 (1)</u>
<u>GN</u>	<u>4 (2)</u>
<u>YE</u>	<u>4 (3)</u>
<u>GY</u>	<u>4 (4)</u>

	Kolory żył :
BN =	brązowy
BU =	niebieski
GN =	kolor zielony
GY =	szary
WH =	biały
YE =	kolor żółty