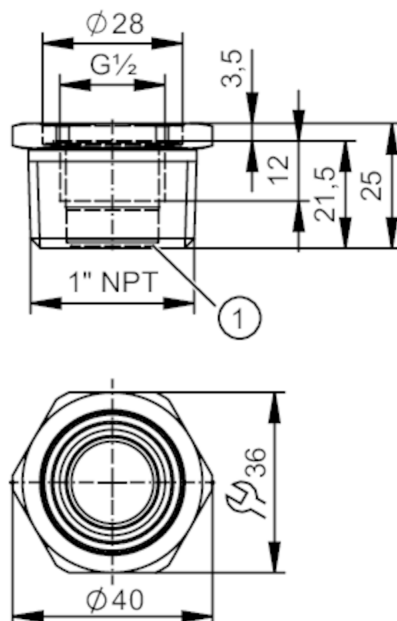


E30516



Adapter wkręcany

ADAPT G1/2 / 1NPT



1 Krawędź uszczelniająca

Aplikacja

Wytrzymałość na ciśnienie [bar] 400

Testy / dopuszczenia

Dyrektywa PED Urządzenia Ciśnieniowe

Możliwa klasyfikacja do PED zależy od aplikacji i musi zostać przeprowadzona przez użytkownika / operatora.

Dyrektywa PED Urządzenia Ciśnieniowe EAC

Adapter jest przeznaczony do wykorzystania w urządzeniach, maszynach i instalacjach, które nie podlegają kategoriom zasady technicznej TR CU 032/2013.

Instrukcje bezpieczeństwa

Kompatybilność pomiędzy medium i materiałem produktu musi być sprawdzona we wszystkich zastosowaniach.

Dane mechaniczne

Waga [g] 131,6

Materiał stal kwasoodporna (1.4435 / 316L)

Podłączenie czujnika G 1/2

Przyłącze procesowe połączenie gwintowane 1" NPT

Uwagi

Sztuk w opakowaniu 1 szt.