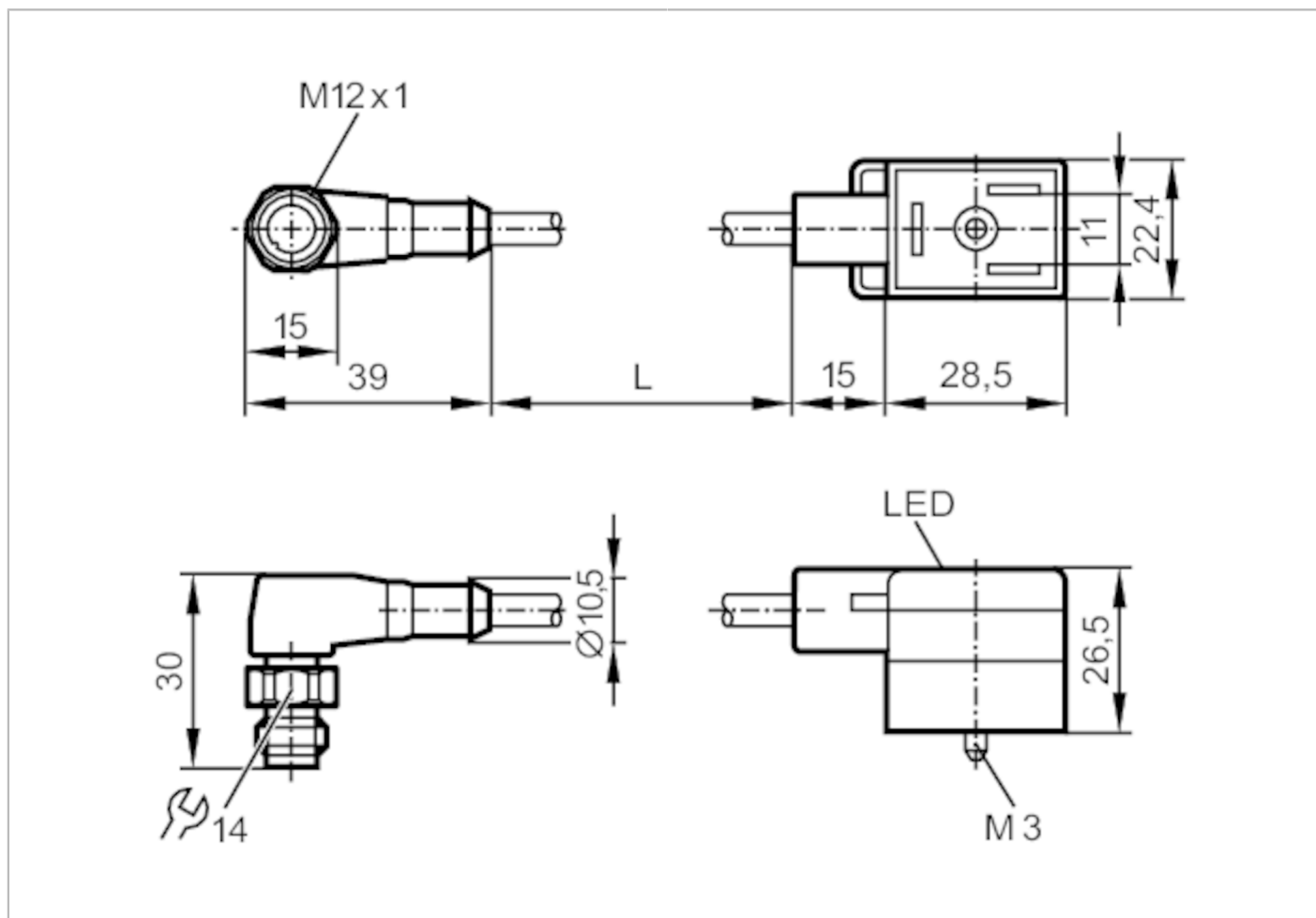


E10820



Przewód łączeniowy z wtyczką zaworową

VVSAB041--S00,6A03STAH030VAS



Aplikacja		
Konstrukcja		Bezhalogenu
Dane elektryczne		
Napięcie zasilania [V]		< 24 AC/DC
Zabezpieczenie nadnapięciowe		tak; (VDR)
Warunki pracy		
Temperatura otoczenia [°C]		-25...90
Ochrona		IP 67
Dane mechaniczne		
Waga [g]		73,7
Wymiary [mm]		30 x 15 x 39
Materiał		TPU
Odlewany materiał obudowy		TPU
Materiał nakrętki		stal nierdzewna (1.4404 / 316L)
Wyświetlacze / elementy robocze		
Wyświetlacz	działanie	1 x LED, kolor żółty

E10820



Przewód łączeniowy z wtyczką zaworową

VVSAB041--S00,6A03STAH030VAS

Aksesoria

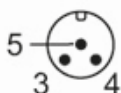
Dostarczane elementy	śruba powierzchnia do opisu
----------------------	--------------------------------

Uwagi

Sztuk w opakowaniu	1 szt.
--------------------	--------

Połączenie elektryczne - wtyk

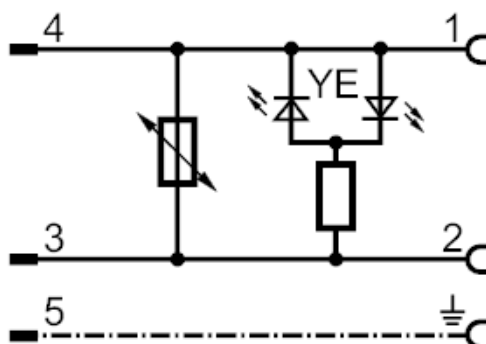
Konektor: 1 x M12, kątowy; kodowanie: A; Materiał obudowy: TPU; Nakrętka: stal nierdzewna (1.4404 / 316L)



Połączenie elektryczne

Przewód: 0,6 m, PUR, Bezhalogenu, czarny, Ø 4,8 mm; 3 x 0,5 mm² (16 x Ø 0,2 mm)

Podłączenie



Połączenie elektryczne - Gniazdo

Konektor: 1 x zawór typu B standard przemysłowy, kątowy; Materiał obudowy: TPU; Nakrętka: stal nierdzewna (1.4404 / 316L)

