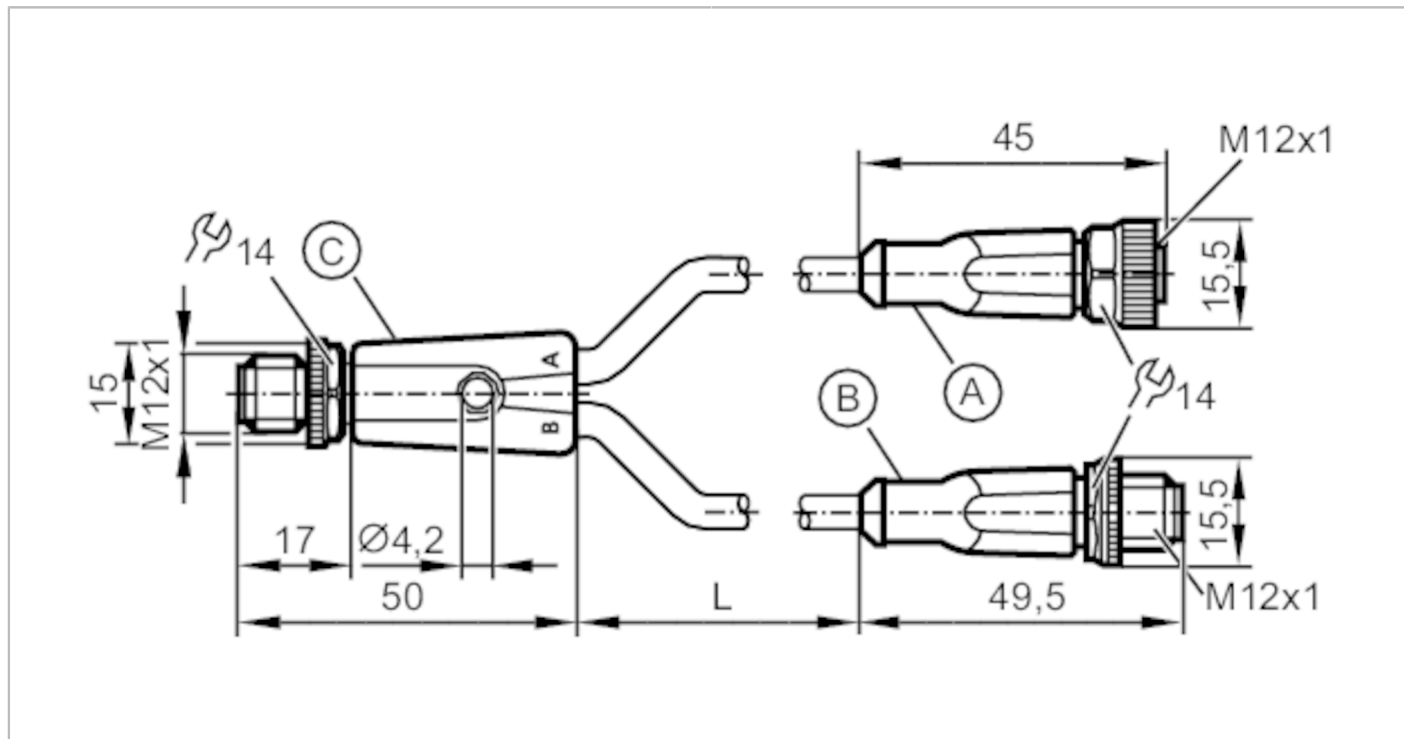


Przewód łączeniowy typu Y

YDSGHDA0MSS00,5HDASTGH030MSS

Zobacz notatkę techniczną w sekcji "Materiały do pobierania"



Aplikacja	
Konstrukcja	bezsilikonowy; Bezhalogenu; styki pozłacane; możliwość stosowania z łańcuchami kablowymi
Bezsilikonowy	tak
Dane elektryczne	
Napięcie zasilania [V]	< 24 DC
Klasa ochrony	III
Maks. całkowity prąd obciążenia [A]	4
Warunki pracy	
Temperatura otoczenia [°C]	-25...90
Ochrona	IP 65; IP 67; IP 68; IP 69K
Dane mechaniczne	
Waga [g]	81,2
Odlewany materiał obudowy	TPU / TPU
Materiał nakrętki	mosiądz, niklowany
Materiał uszczelnienia	FKM
Typ złącza	M12
Możliwość stosowania z łańcuchami kablowymi	tak



Przewód łączeniowy typu Y

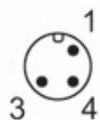
YDSGHDA0MSS00,5HDASTGH030MSS

Możliwość stosowania z łańcuchami kablowymi	Promień zgięcia przy zastosowaniu łańcucha kablowego	min. 10 x średnica kabla
	Prędkość przesuwu	max. 3,3 m/s dla długości poziomej drogi przesuwu 5 m i max. przyspieszenia 5 m/s ²
	Cykle zginania	> 5 Mio.
	Odkształcenie przy skręcaniu	± 180 °/m

Uwagi	
Uwagi	Zobacz notatkę techniczną w sekcji "Materiały do pobierania"
Sztuk w opakowaniu	1 szt.

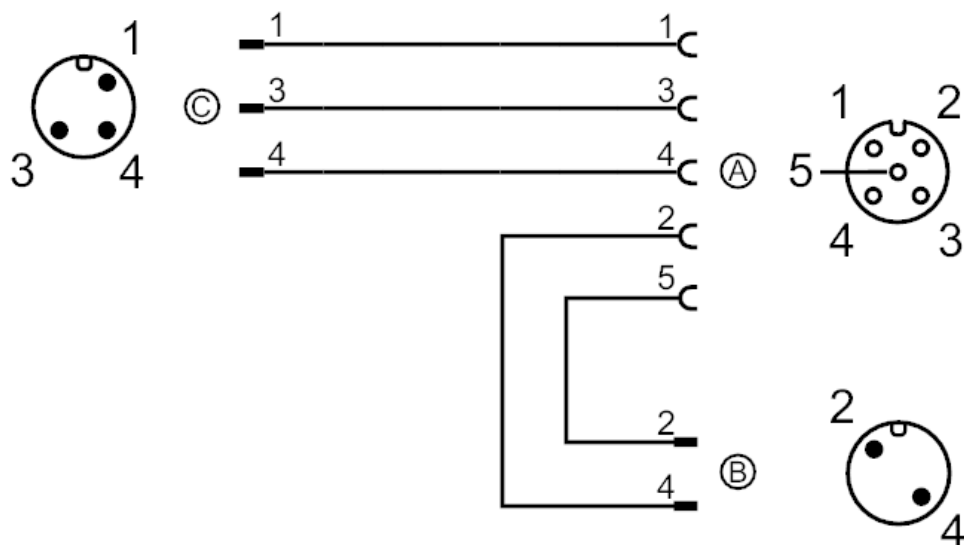
Połączenie elektryczne - wtyk C

Konektor: M12, prosty; kodowanie: A; Materiał obudowy: TPU, kolor pomarańczowy; Nakrętka: nakrętka, mosiądz, niklowany; Styki: połączane; Moment dokręcający: 0,6...1,5 Nm; Proszę wziąć pod uwagę maksymalną wartość dla łączonych części!



Połączenie elektryczne

Podłączenie

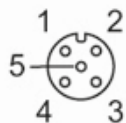


Przewód łączeniowy typu Y

YDSGHDA0MSS00,5HDASTGH030MSS

Połączenie elektryczne - Gniazdo A

Konektor: M12, prosty; kodowanie: A; Materiał obudowy: TPU, kolor pomarańczowy; Nakrętka: nakrętka, mosiądz, niklowany; uszczelnienie: FKM; Styki: pozłacane; Moment dokręcający: 0,6...1,5 Nm; Proszę wziąć pod uwagę maksymalną wartość dla łączonych części!



Połączenie elektryczne - Wtyk żeński A

Przewód: 0,5 m, PUR, Bezhalogenu, czarny, \varnothing 4,9 mm; 5 x 0,34 mm² (42 x \varnothing 0,1 mm)

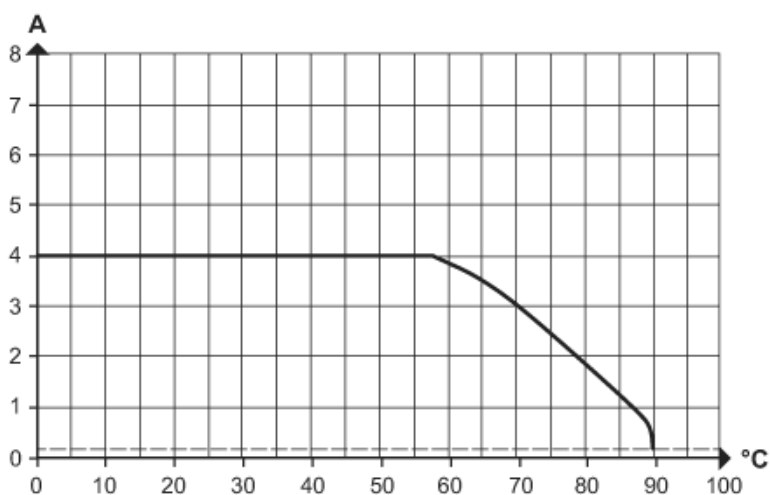
Połączenie elektryczne - wtyk B

Przewód: 0,5 m, PUR, Bezhalogenu, czarny, \varnothing 4,9 mm; 2 x 0,34 mm² (42 x \varnothing 0,1 mm)

Konektor: M12, prosty; kodowanie: A; Materiał obudowy: TPU, kolor pomarańczowy; Nakrętka: nakrętka, mosiądz, niklowany; Styki: pozłacane; Moment dokręcający: 0,6...1,5 Nm; Proszę wziąć pod uwagę maksymalną wartość dla łączonych części!



diagramy i wykresy



Obniżanie wartości $I_{max} * 0,8$ DIN EN 60512-5-2

X Temperatura otoczenia [°C]

Y Prąd [A]