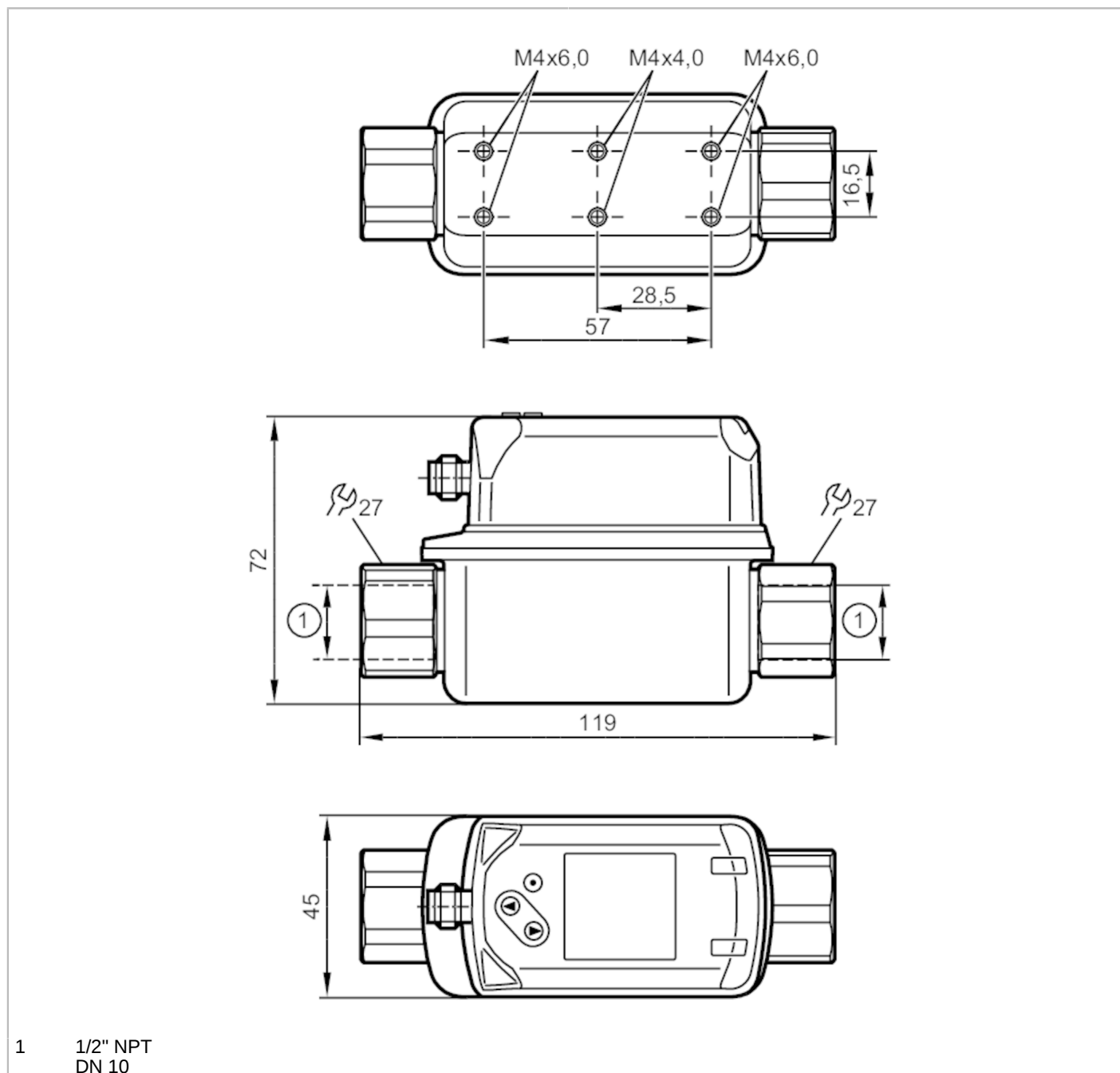


# SV5614



## Przepływomierz wirowy (Vortex) z wyświetlaczem

SVN12XXX50KG/US-100



Cechy produktu	
Liczba wejść i wyjść	Liczba wyjść analogowych: 2
Zakres pomiarowy	32...634 gph 0,55...10,55 gpm
Przyłącze procesowe	połączenie gwintowane 1/2" NPT DN10
Aplikacja	
Konstrukcja	styki połączone
Aplikacja	do aplikacji przemysłowych
Media	woda; roztwory glikolu; chłodziwa
Temperatura medium [°F]	14...194

# SV5614



## Przepływomierz wirowy (Vortex) z wyświetlaczem

SVN12XXX50KG/US-100

Wytrzymałość na ciśnienie [bar]	12
Wytrzymałość na ciśnienie [psi]	174
Uwaga dot. przeciążalności	do 40 ° C
MAWP (dla aplikacji zgodnych z CRN) [bar]	4,8

### Dane elektryczne

Napięcie zasilania [V]	18...30 DC
Pobór prądu [mA]	< 30
Min. rezystancja izolacji [MΩ]	100; (500 V DC)
Klasa ochrony	III
Zabezpieczenie przed odwrotną polaryzacją	tak
Czas rozruchu [s]	< 3

### Wejścia / wyjścia

Liczba wejść i wyjść	Liczba wyjść analogowych: 2
----------------------	-----------------------------

### Wyjścia

Łączna liczba wyjść	2
Sygnał wyjściowy	sygnał analogowy
Liczba wyjść analogowych	2
Analogowe wyjście prądowe [mA]	4...20
Maks. obciążenie [Ω]	500
Zabezpieczenie przed zwarcieniem	tak
Zabezpieczenie przed przeciążeniem	tak

### Zakres pomiaru / nastaw

Zakres pomiarowy	32...634 gph	0,55...10,55 gpm
Zakres wyświetlacza	0...760 gph	0...12,7 gpm
Rozdzielczość	2 gph	0,05 gpm
Punkt początkowy wyjścia analogowego ASP	0...508 gph	0...8,45 gpm
Punkt końcowy wyjścia analogowego AEP	126...634 gph	2,1...10,55 gpm
Krok	2 gph	0,05 gpm
Dynamika pomiaru		1:20

### Monitoring temperatury

Zakres pomiarowy [°F]	14...194
Zakres wyświetlacza [°F]	-22...230
Rozdzielczość [°F]	1
Wyjście analogowe / dolna wartość [°F]	14...158
Wyjście analogowe / górna wartość [°F]	50...194
W krokach co [°F]	1



## Przepływomierz wirowy (Vortex) z wyświetlaczem

SVN12XXX50KG/US-100

Dokładność / odchylenie		
Monitorowanie przepływu		
Dokładność (w zakresie pomiarowym)		± 2 % MEW; (woda)
Powtarzalność		± 0,5 % MEW
Monitoring temperatury		
Dokładność	[K]	± 1
Czasy reakcji		
Monitorowanie przepływu		
Czas reakcji	[s]	1; (dAP = 0)
Tłumienie wartości procesowej dAP	[s]	0...5
Monitoring temperatury		
Odpowiedź dynamiczna T05 / T09	[s]	T09 = 6
Software / programowanie		
Możliwości parametryzacji		Tłumienie wyjścia analogowego dAA; Jednostka wyświetlana
Warunki pracy		
Temperatura otoczenia	[°F]	32...140
Uwaga dot. temperatury otoczenia		temperatura medium <176 ° F temperatura medium <194 ° F: 32...122 ° F
Temperatura składowania	[°F]	-4...176
Ochrona		IP 65; IP 67
Testy / dopuszczenia		
EMC	DIN EN 61000-6-2	
	DIN EN 61000-6-3	
Odporność na wstrząsy	DIN EN 60068-2-27	5 g (11 ms)
Odporność na wibracje	DIN EN 60068-2-6	z wodą / 10...50 Hz 1 mm z wodą / 50...2000 Hz 2 g
MTTF	[lata]	342
Dopuszczenie UL	Dopuszczenie UL numer	I002
Dyrektywa PED Urządzenia Ciśnieniowe		dobra praktyka inżynierska; może być stosowany do płynów grupy 2; płyny grupy 1 na zapytanie
Dane mechaniczne		
Waga	[g]	466
Materiał		stal nierdzewna (1.4404 / 316L); PC; PBT+PC-GF30; PPS; TPE-U
Materiały części w kontakcie z medium		stal nierdzewna (1.4404 / 316L); ETFE; PA 6T; PPS; FKM
Moment dokręcający	[Nm]	30
Przyłącze procesowe		połączenie gwintowane 1/2" NPT DN10
Uwagi		
Uwagi		MW = Wielkość mierzona MEW = Końcowa wartość zakresu pomiarowego
Sztuk w opakowaniu		1 szt.

# SV5614



## Przepływomierz wirowy (Vortex) z wyświetlaczem

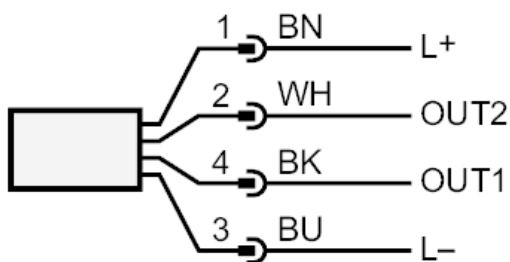
SVN12XXX50KG/US-100

### Połączenie elektryczne

Konektor: 1 x M12; kodowanie: A; Styki: pozłacane



### Podłączenie



OUT1: wyjście analogowe Monitoring temperatury

OUT2: wyjście analogowe Monitoring przepływu

Kolory zgodne z DIN EN 60947-5-2

Kolory żył :

BK = czarny

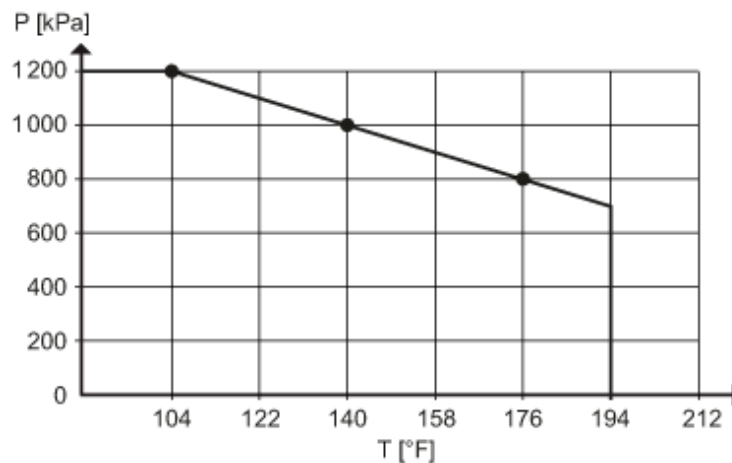
BN = brązowy

BU = niebieski

WH = biały

### diagramy i wykresy

odporność na ciśnienie (bar)



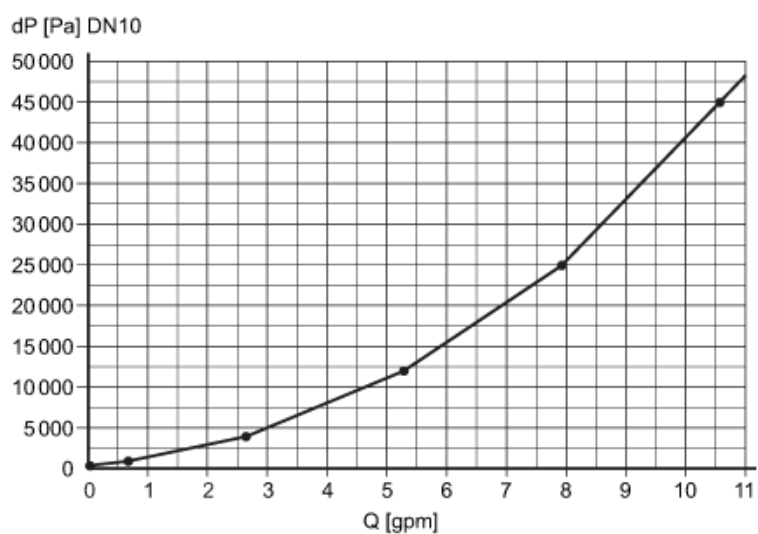
# SV5614



## Przepływomierz wirowy (Vortex) z wyświetlaczem

SVN12XXX50KG/US-100

Spadek ciśnienia



dP Spadek ciśnienia

Q wielkość przepływu objętościowego