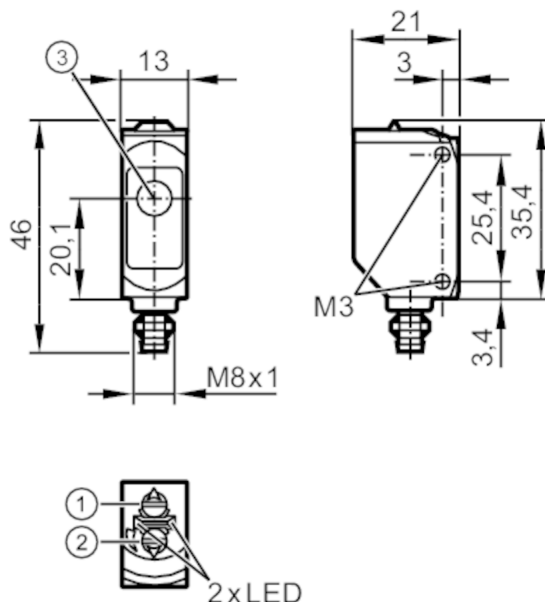




Czujnik typu bramka - odbiornik

O6EIFNKG/AS/4P



- 1: przełącznik funkcji wyjściowej
2: potencjometr czułości
3: Obiektyw



Cechy produktu

Rodzaj światła	podczerwień
Obudowa	prostokątnej

Aplikacja

Zasada działania	Bramka świetlna
------------------	-----------------

Dane elektryczne

Napięcie zasilania [V]	10...30 DC
Pobór prądu [mA]	7; ((24 V))
Klasa ochrony	III
Zabezpieczenie przed odwrotną polaryzacją	tak
Rodzaj światła	podczerwień
Długość fali [nm]	850

Wyjścia

Wykonanie elektryczne	NPN
Funkcja wyjścia	tryb światło-włącz/ciemno-włącz; (wybierany)
Maks. spadek napięcia wyjścia przełączającego DC [V]	2,5
Prąd obciążenia wyjścia przełączającego DC [mA]	100
Częstotliwość przełączania DC [Hz]	1000
Zabezpieczenie przed zwarciami	tak



Czujnik typu bramka - odbiornik

O6EIFNKG/ASJ/4P

Typ zabezpieczenia przed zwarcie	impulsowe
----------------------------------	-----------

Strefa działania

Nadajnik / odbiornik	odbiornik
Zasięg [m]	< 15
Regulowany zasięg	tak

Warunki pracy

Temperatura otoczenia [°C]	-25...60
Ochrona	IP 65; IP 67

Testy / dopuszczenia

EMC	EN 60947-5-2
MTTF [lata]	956
Dopuszczenie UL	Dopuszczenie UL numer E001

Dane mechaniczne

Waga [g]	19,5
Obudowa	prostokątna
Wymiary [mm]	46 x 13 x 21
Materiał	obudowa: ABS; PPSU
Materiał soczewki	PMMA
Umieszczenie soczewki	soczewki z boku
Materiał uszczelnienia	EPDM
Moment dokręcający [Nm]	0,5

Wyświetlacze / elementy robocze

Wyświetlacz	Stan wyjścia	1 x LED, kolor żółty
	działanie	1 x LED, kolor zielony

Uwagi

Uwagi	Napięcie eksploatacji "supply class 2" zgodnie z cULus
Sztuk w opakowaniu	1 szt.

Połączenie elektryczne

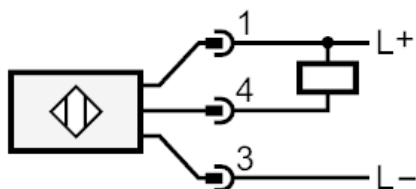
Konektor: 1 x M8; kodowanie: A; Nakrętka: metal, Pokrywany; uszczelnienie: EPDM



Czujnik typu bramka - odbiornik

O6EIFNKG/ASJ4P

Podłączenie



diagramy i wykresy

wykres wzmocnienia

