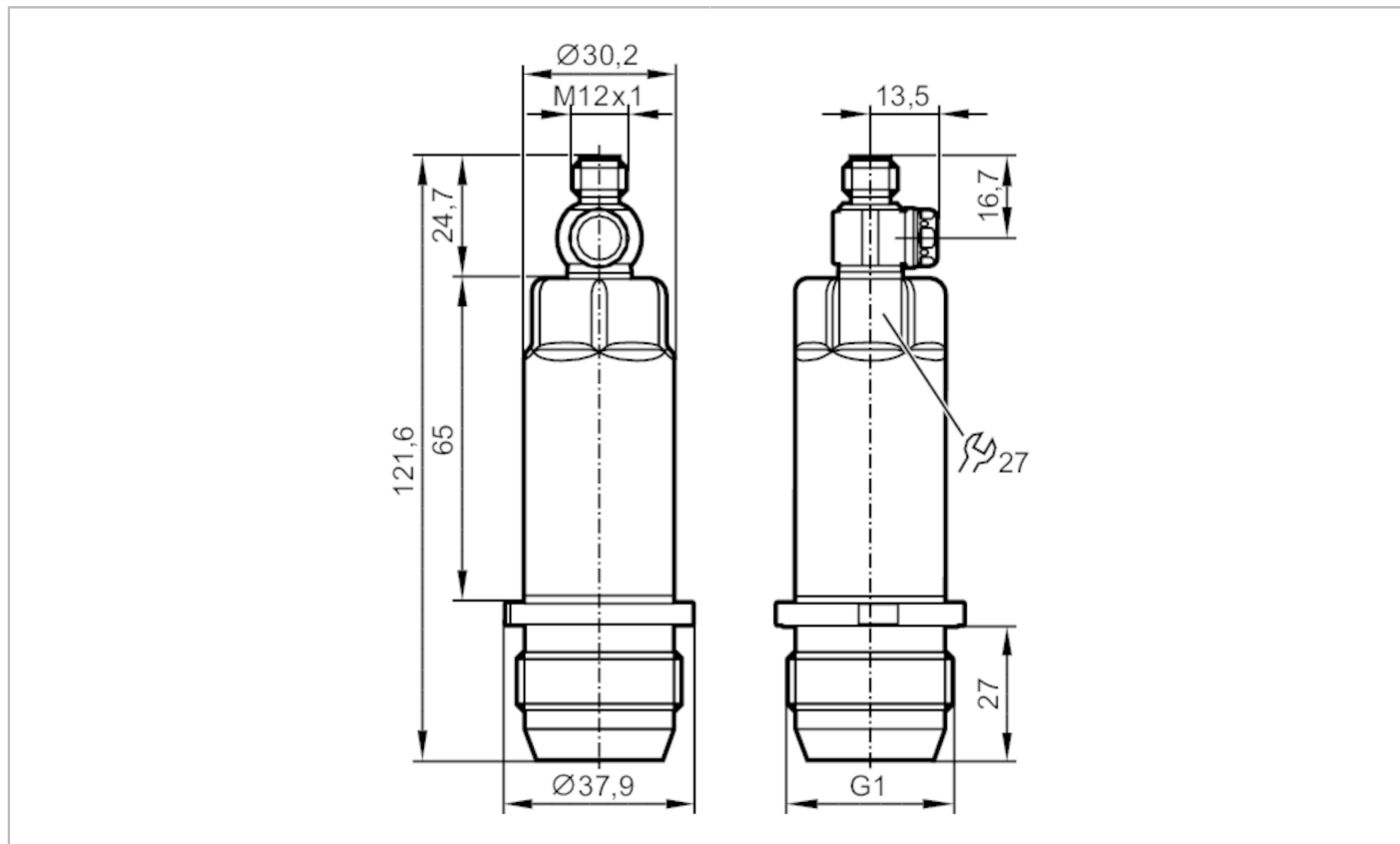


PM1609



Transmitter ciśnienia z płaską celką pomiarową

PM-1-1BREA01-E-ZVG/US



ACS



CRN



EC 1935/2004

EHEDG

Tested

FCM

FDA



IO-Link

Reg31

UK

CA



Cechy produktu

Liczba wejść i wyjść	Liczba wyjść analogowych: 1			
Zakres pomiarowy	-1...1 bar	-1000...1000 mbar	-14,5...14,5 psi	-100...100 kPa
Przyłącze procesowe	połączenie gwintowane G 1 gwint zewnętrzny stożek uszczelniający			

Aplikacja

Konstrukcja	styki połączone		
Element pomiarowy	ceramiczno-pojemnościowe celki pomiarowe		
Monitoring temperatury	nie		
Aplikacja	montaż zabudowany do przemysłu spożywczego		
Media	Media lepkie i zawiesiny; ciecze i gazy		
Temperatura medium [°C]	-25...125; (150 max. 1h)		
Minimalne ciśnienie niszczące	30000 mbar	435 psi	3000 kPa
Wytrzymałość na ciśnienie	10000 mbar	145 psi	1000 kPa
Odporność na podciśnienie [mbar]	-1000		
Rodzaj ciśnienia	ciśnienie względne; próżnia		
Brak strefy martwej	tak		
MAWP (dla aplikacji zgodnych z CRN) [bar]	10		

Dane elektryczne

Napięcie zasilania [V]	18...30 DC
Min. rezystancja izolacji [MΩ]	100; (500 V DC)

PM1609



Transmitter ciśnienia z płaską celką pomiarową

PM-1-1BREA01-E-ZVG/US

Klasa ochrony	III			
Zabezpieczenie przed odwrotną polaryzacją	tak			
Zintegrowana funkcja Watchdog	tak			
2-przewodowy				
Pobór prądu [mA]	3,5...21,5			
Czas rozruchu [s]	1			
3-przewodowy				
Pobór prądu [mA]	< 45			
Czas rozruchu [s]	0,5			
Wejścia / wyjścia				
Liczba wejść i wyjść	Liczba wyjść analogowych: 1			
Wyjścia				
Łączna liczba wyjść	2			
Sygnal wyjściowy	sygnal analogowy; IO-Link; (konfigurowalne)			
Liczba wyjść analogowych	1			
Analogowe wyjście prądowe [mA]	4...20; (skalowany)			
Maks. obciążenie [Ω]	700; ($U_b = 24\text{ V}$; ($U_b - 9\text{ V}$) / 21.5 mA)			
Zabezpieczenie przed zwarcieniem	tak			
Zabezpieczenie przed przeciążeniem	tak			
Zakres pomiaru / nastaw				
Zakres pomiarowy	-1...1 bar	-1000...1000 mbar	-14,5...14,5 psi	-100...100 kPa
Wyjście analogowe / dolna wartość	-1000...600 mbar	-14,5...8,7 psi	-100...60 kPa	
Wyjście analogowe / górna wartość	-600...1000 mbar	-8,7...14,5 psi	-60...100 kPa	
W krokach co	1 mbar	0,01 psi	0,1 kPa	
Ustawienia fabryczne	ASP = -1000 mbar		AEP = 1000 mbar	
Dokładność / odchylenie				
Powtarzalność [% zakresu]	< $\pm 0,1$; (z wahaniami temperatury < 10 K; Turn down 1:1)			
Odchyłka od charakterystyki [% zakresu]	< $\pm 0,2$; (liniowość, włącznie z histerezą i powtarzalnością, ustawianie wartości granicznej zgodnie z DIN EN IEC 62828-1)			
Odchylenie liniowości [% zakresu]	< $\pm 0,15$; (Turn down 1:1)			
Odchylenie histerezy [% zakresu]	< $\pm 0,15$; (Turn down 1:1)			
Stabilność długotrwała [% zakresu]	< $\pm 0,1$; (Turn down 1:1; na rok)			
Współczynnik temperaturowy punktu zerowego [% na zakres 10 K]	< $\pm 0,05$; (0...70 °C)			
Współczynnik temperaturowy zakresu [% na zakres 10 K]	< $\pm 0,15$; (0...70 °C)			

PM1609



Transmitter ciśnienia z płaską celką pomiarową

PM-1-1BREA01-E-ZVG/US

Czasy reakcji		
Tłumienie wyjścia analogowego dAA	[s]	0...4
2-przewodowy		
Czas odpowiedzi skokowej wyjścia analogowego	[ms]	30
3-przewodowy		
Czas odpowiedzi skokowej wyjścia analogowego	[ms]	7
Interfejsy		
Interfejs komunikacyjny		IO-Link
Typ transmisji		COM2 (38,4 kBaud)
IO-Link Revision		1.1
Profil		Digital Measuring Sensor (0x000A), Identification and Diagnosis (0x4000)
SIO tryb		nie
Wymagany typ portu master		A
Ilość danych analogowych		3
Min.czas cyklu procesu	[ms]	3,2
Obsługiwane DeviceID	Typ działania domyślnie	DeviceID 667
Warunki pracy		
Temperatura otoczenia	[°C]	-25...80
Temperatura składowania	[°C]	-40...100
Ochrona		IP 67; IP 68; IP 69K
Testy / dopuszczenia		
EMC	DIN EN 61000-6-2	
	DIN EN 61000-6-3	
Odporność na wstrząsy	DIN EN 60068-2-27	50 g (11 ms)
Odporność na wibracje	DIN EN 60068-2-6	20 g (10...2000 Hz)
MTTF	[lata]	323
Uwaga dotycząca dopuszczeń	certyfikat testów fabrycznych dostępny do pobrania ze strony www.factory-certificate.ifm	
Dopuszczenie UL	Dopuszczenie UL numer	J022
Dane mechaniczne		
Waga	[g]	346
Materiał		stal nierdzewna (1.4404 / 316L); PBT
Materiały części w kontakcie z medium		ceramika (99,9 % Al ₂ O ₃); stal kwasoodporna (1.4435 / 316L); charakterystyka powierzchniowa: Ra < 0,4 / Rz 4; PTFE
Min. liczba cykli ciśnienia		100 milionów
Moment dokręcający	[Nm]	20
Przyłącze procesowe		połączenie gwintowane G 1 gwint zewnętrzny stożek uszczelniający
Uwagi		
Sztuk w opakowaniu		1 szt.

PM1609



Transmitter ciśnienia z płaską celką pomiarową

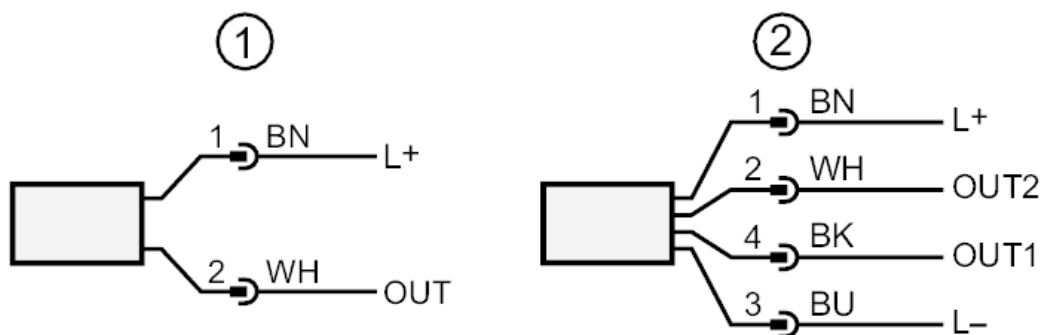
PM-1-1BREA01-E-ZVG/US

Połączenie elektryczne

Konektor: 1 x M12; kodowanie: A; Styki: pozłacane



Podłączenie



- 1 Podłączenie 2-przewodowe (analogowy)
- 2 Podłączenie 3-przewodowe (analogowy / IO-Link)
OUT1 : IO-Link
OUT2 : wyjście analogowe