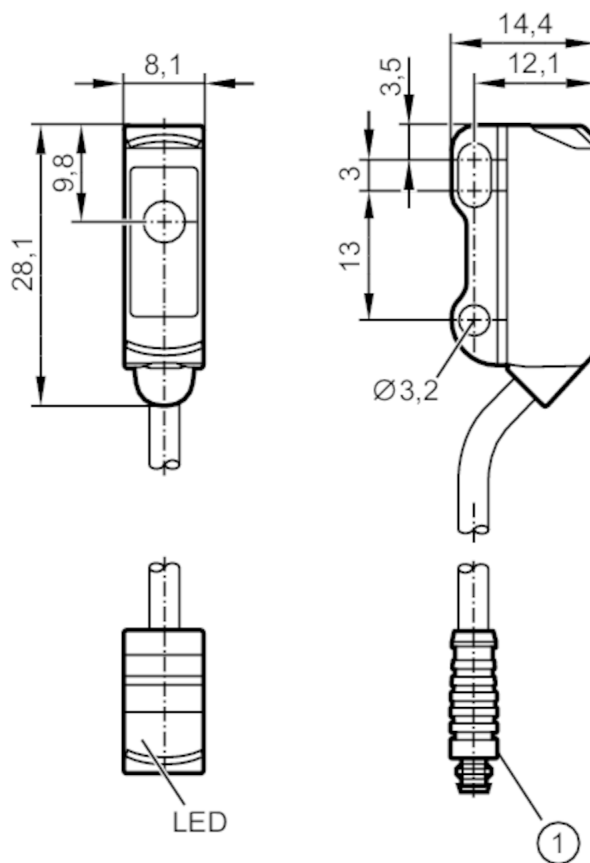




Czujnik typu bramka - nadajnik

O8S-OOKG/0,30M/AS/4P



1 ilustracja (przykład)



Cechy produktu

Rodzaj światła	światło czerwone
Obudowa	prostokątna

Aplikacja

Zasada działania	Bramka świetlna
------------------	-----------------

Dane elektryczne

Napięcie zasilania [V]	10...30 DC
Pobór prądu [mA]	12; ((24 V))
Klasa ochrony	III
Zabezpieczenie przed odwrotną polaryzacją	tak
Rodzaj światła	światło czerwone
Długość fali [nm]	633

Strefa działania

Nadajnik / odbiornik	nadajnik
Zasięg [m]	< 3
Maks. średnica plamki światła [mm]	200
Rozmiary plamki świetlnej odnoszą się do	dla maksymalnego zasięgu



Czujnik typu bramka - nadajnik

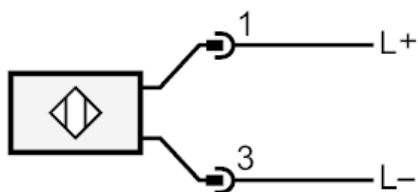
O8S-OOKG/0,30M/AS/4P

Warunki pracy		
Temperatura otoczenia	[°C]	-25...60
Ochrona		IP 65; IP 67
Testy / dopuszczenia		
EMC		EN 60947-5-2
MTTF	[lata]	2942
Dopuszczenie UL	Ta	-25...60 °C
	Typ obudowy	Type 1
	Zasilanie	Limited Voltage/Current
	Dopuszczenie UL numer	E026
	Numer UL	E174191
Dane mechaniczne		
Waga	[g]	21
Obudowa		prostokątnościan
Wymiary	[mm]	28,1 x 8,1 x 14,4
Materiał		obudowa: ABS; stal nierdzewna (1.4404 / 316L)
Materiał soczewki		PMMA
Umieszczenie soczewki		soczewki z boku
Wyświetlacze / elementy robocze		
Wyświetlacz	Stan wyjścia	1 x LED, kolor żółty
	działanie	1 x LED, kolor zielony
Uwagi		
Sztuk w opakowaniu		1 szt.
Połączenie elektryczne		
Przewód: 0,3 m, PVC, czarny, Ø 2,9 mm; 2 x 0,08 mm ²		
Konektor: 1 x M8; kodowanie: A		

Czujnik typu bramka - nadajnik

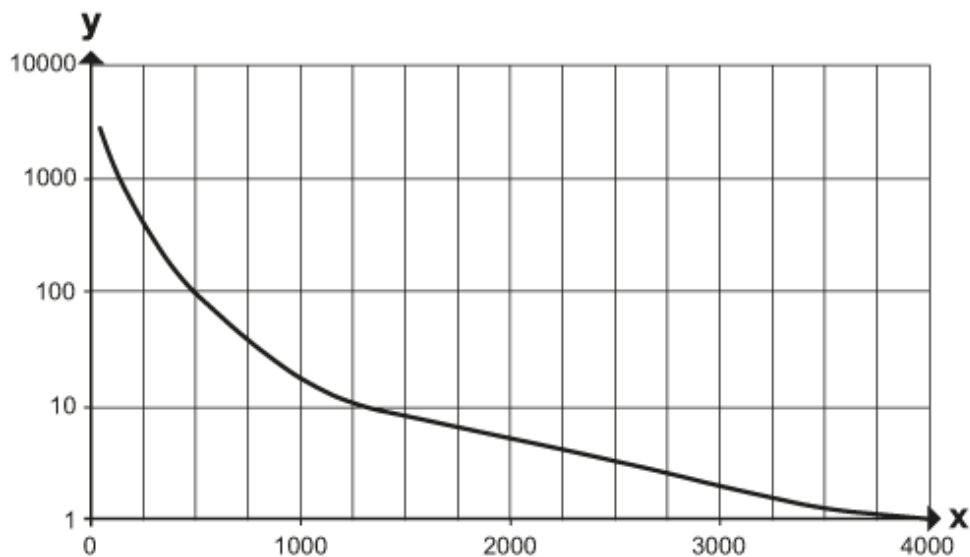
O8S-OOKG/0,30M/AS/4P

Podłączenie



diagramy i wykresy

wykres wzmocnienia



x: Odległość [mm]

y: przekroczony współczynnik wzmocnienia gain factor