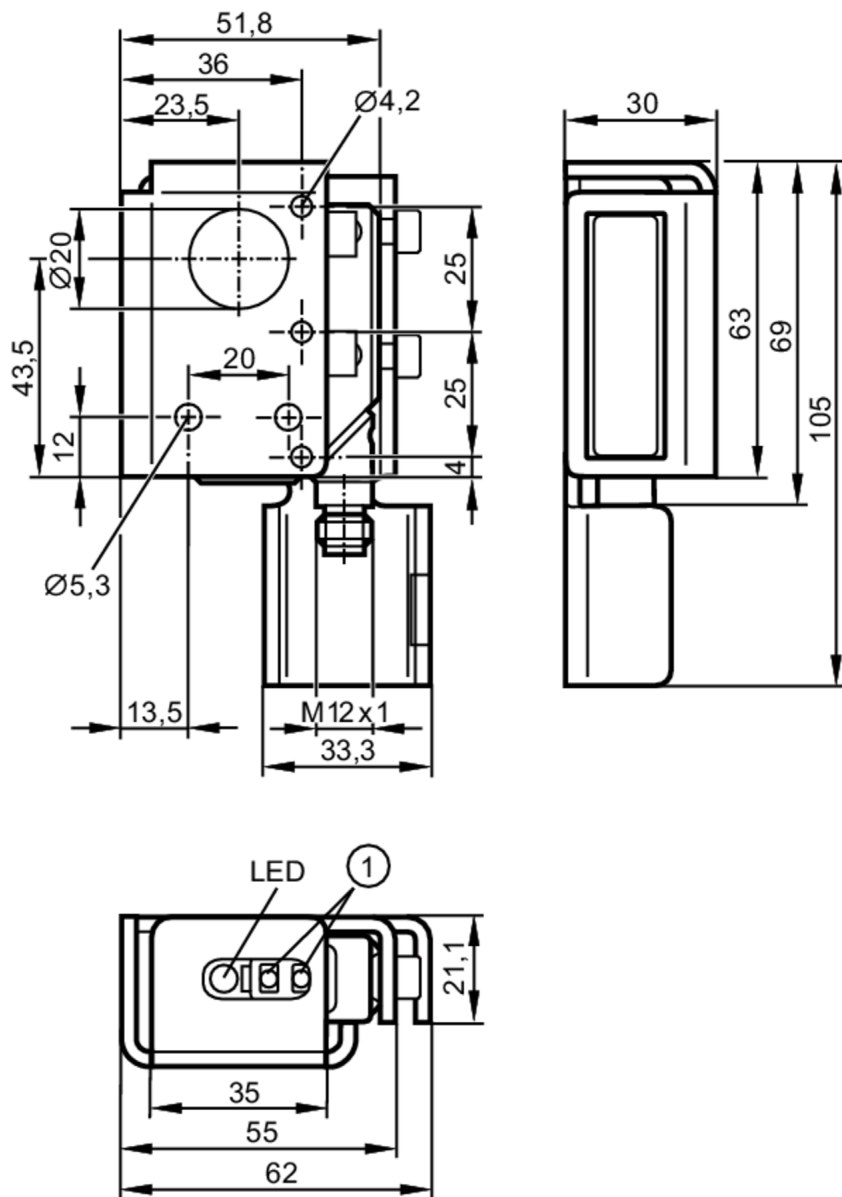


O5S51A



Czujnik typu bramka - nadajnik

O5S-OOKG/US100/3D



1 przyciski do programowania



Cechy produktu

Rodzaj światła	światło czerwone
Obudowa	prostokątny

Aplikacja

Zasada działania	Bramka świetlna
------------------	-----------------

Dane elektryczne

Napięcie zasilania	[V]	10...30 DC; (przy użytkowaniu poza strefą EX: 10...36)
Pobór prądu	[mA]	20
Klasa ochrony		III

O5S51A



Czujnik typu bramka - nadajnik

O5S-OOKG/US100/3D

Zabezpieczenie przed odwrotną polaryzacją	tak
Rodzaj światła	światło czerwone

Strefa działania	
Nadajnik / odbiornik	nadajnik
Zasięg [m]	< 25
Regulowany zasięg	nie
Maks. średnica plamki światła [mm]	625

Warunki pracy	
Temperatura otoczenia [°C]	-10...50
Uwaga dot. temperatury otoczenia	przy użytkowaniu poza strefą EX: -25...60 °C
Ochrona	IP 65

Testy / dopuszczenia	
Oznaczenie ATEX	 II 3D Ex tc IIIC T105°C Dc X
EMC	EN 60947-5-2
MTTF [lata]	617

Dane mechaniczne	
Waga [g]	332,5
Obudowa	prostokąt
Wymiary [mm]	105 x 30 x 62
Materiał	obudowa: PA; Ramka frontowa: stal kwasoodporna; przyciski: TPU; Nasadka zabezpieczająca: stal kwasoodporna
Materiał soczewki	PMMA
Umieszczenie soczewki	soczewki z boku

Wyświetlacze / elementy robocze		
Wyświetlacz	działanie	1 x LED, kolor zielony

Uwagi	
Sztuk w opakowaniu	1 szt.

Połączenie elektryczne

Konektor: 1 x M12; kodowanie: A



O5S51A



Czujnik typu bramka - nadajnik

O5S-OOKG/US100/3D

Podłączenie

