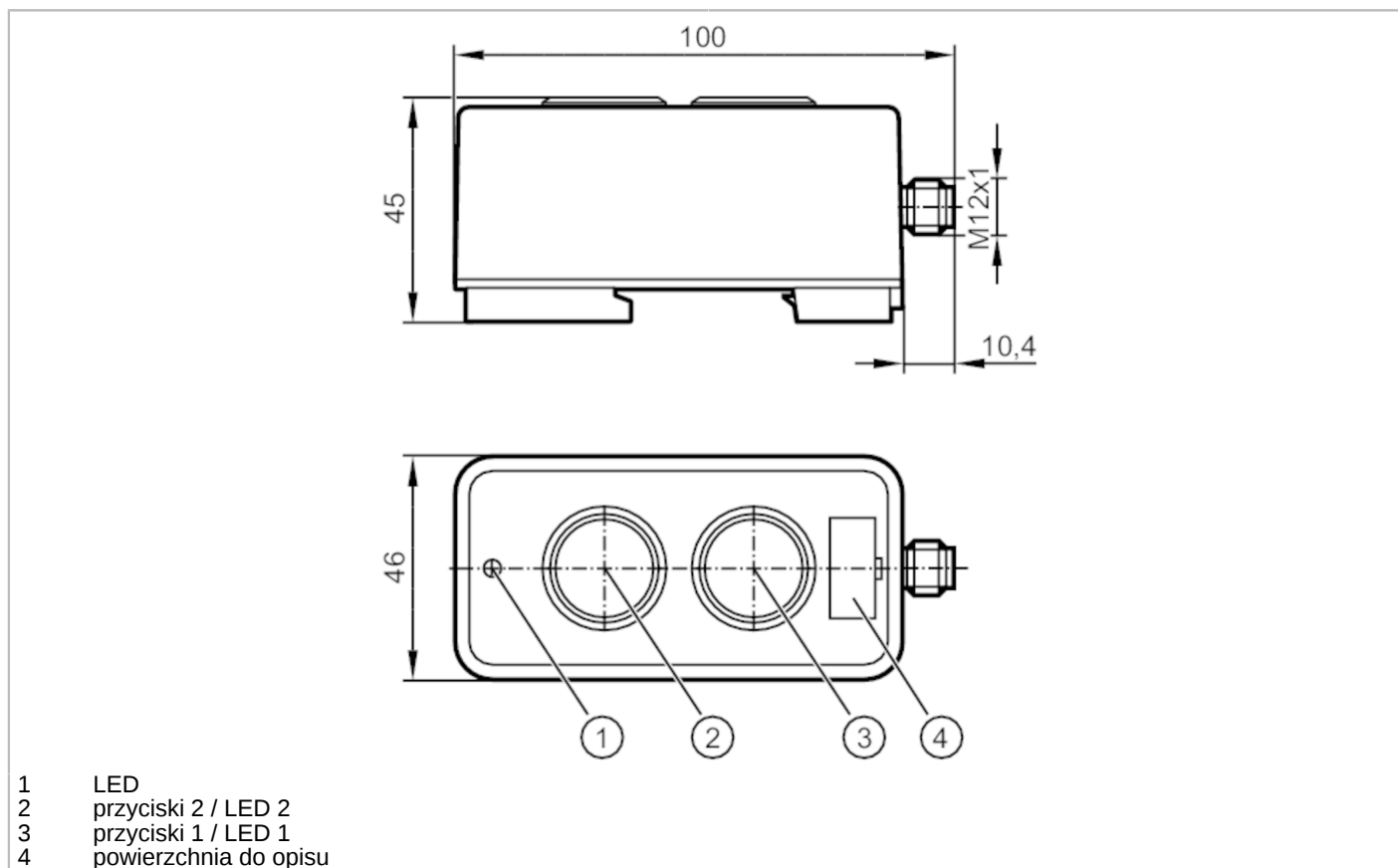




## Moduł AS-i podświetlanych przycisków ]

AS-i Module 2BI 2LO RD/GR



Applikacja	
Applikacja	montaż obiektowy
Dane elektryczne	
Napięcie zasilania [V]	26,5...31,6 DC
Maks. pobór prądu z sieci AS-i [mA]	55
Wejścia	
Zasilanie wejść	AS-i
Warunki pracy	
Temperatura otoczenia [°C]	-25...60
Temperatura składowania [°C]	-40...85
Ochrona	IP 67
Testy / dopuszczenia	
EMC	EN 61000-6-2 EN 62026-2
Klasyfikacja AS-i	
Wersja AS-i	2.11; 3.0
Rozszerzony tryb adresowania	tak
AS-i profil	S-B.A.E
Konfiguracja AS-i E_A [hex]	B

# AC2398



## Moduł AS-i podświetlanych przycisków ]

AS-i Module 2BI 2LO RD/GR

AS-i_ID_kod [hex]	A.E				
Certyfikat AS-i	134701				
Bity danych	Bit danych	D0	D1	D2	D3
	LED	1	2	-	-
	przyciski	-	-	1	2

### Dane mechaniczne

Waga [g]	131,6
Typ montażu	Montaż na szynie DIN
Wymiary [mm]	89,6 x 46 x 45
Materiał	PA

### Wyświetlacze / elementy robocze

Wyświetlacz	działanie	LED, kolor zielony
	Błąd	LED, kolor czerwony
Elementy wykonawcze	2	swobodnie programowalne podświetlane klawisze funkcyjne

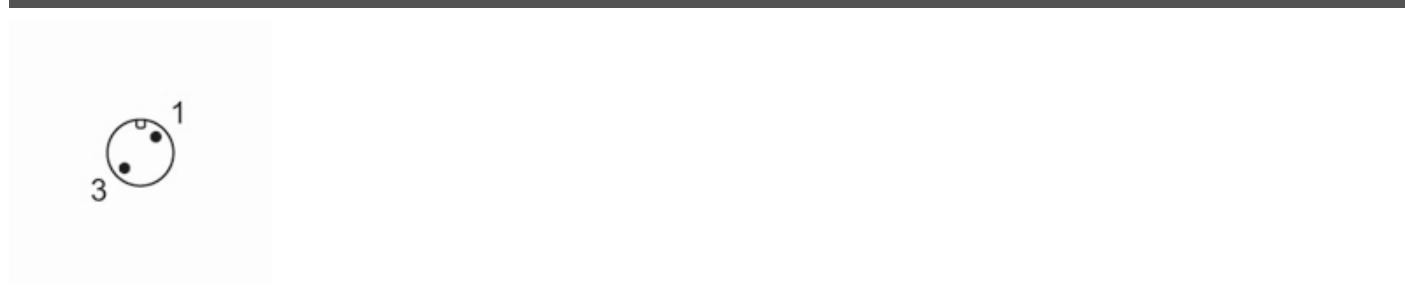
### Połączenie elektryczne

Podłączenie modułu	M12
--------------------	-----

### Uwagi

Uwagi	Przyciski (typ EAO 84) zapewniają ochronę przed przypadkowym dotknięciem. Obudowa i przyciski można oznakować.
Sztuk w opakowaniu	1 szt.

### Połączenie elektryczne



1	AS-i +
3	AS-i -