

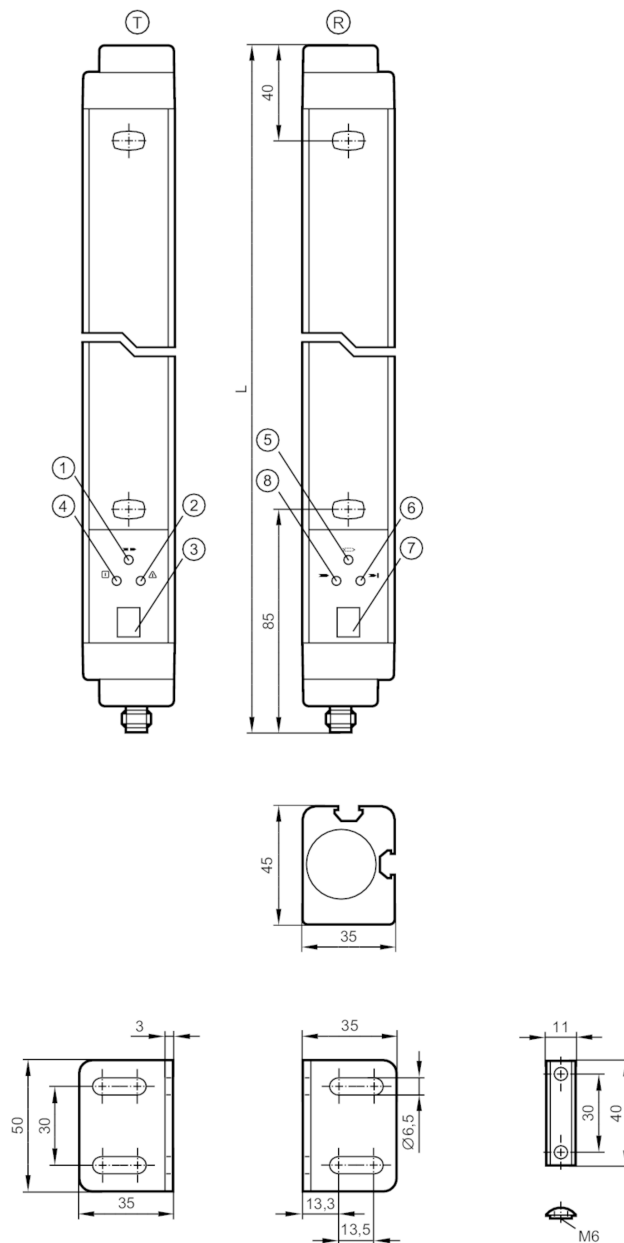


## Kurtyna świetlna bezpieczeństwa

OYA0610-40-4-18-P-1-B

Dla 8-pinowych wtyków kolory nie są standaryzowane.

Proszę zwrócić uwagę na schemat połączenia czujnika i wtyków (patrz karta katalogowa).



- T nadajnik
- R odbiornik
- 1 LED kolor żółty
- 2 LED kolor czerwony
- 3 7-segmentowy wyświetlacz LED
- 4 LED kolor zielony
- 5 LED kolor żółty
- 6 LED kolor czerwony
- 7 7-segmentowy wyświetlacz LCD
- 8 LED kolor zielony



### Cechy produktu

Rodzaj światła

podczerwień



## Kurtyna świetlna bezpieczeństwa

OYA0610-40-4-18-P-1-B

Wykonanie elektryczne		PNP
Ochrona		IP 65
<b>Aplikacja</b>		
Funkcja ochronna		Zapobieganie dostępu ochrona dłoni
<b>Dane elektryczne</b>		
Tolerancja napięcia zasilania	[%]	20
Napięcie zasilania	[V]	24 DC
Klasa ochrony		III
Zabezpieczenie przed odwrotną polaryzacją		tak
Czas rozruchu	[s]	< 18
Rodzaj światła		podczerwień
Długość fali	[nm]	950
<b>Odbiornik</b>		
Pobór prądu	[mA]	125
<b>Nadajnik</b>		
Pobór prądu	[mA]	83
<b>Wyjścia</b>		
Wykonanie elektryczne		PNP
Liczba wyjść OSSD		2
Maks. prąd obciążenia wyjścia OSSD	[mA]	500; (24 V)
Zabezpieczenie przed zwarcie		tak
<b>Strefa działania</b>		
Wysokość strefy chronionej	[mm]	610
Rozdzielczość (zdolność wykrywania d)	[mm]	40
Szerokość strefy chronionej (niska intensywność światła)	[m]	0...6
Szerokość strefy chronionej (wysoka intensywność światła)	[m]	3...18
Zaślepienie dynamiczne (Floating Blanking)		tak
<b>Czasy reakcji</b>		
Czas reakcji	[ms]	8,5
<b>Warunki pracy</b>		
Zastosowanie		Klasa C zgodnie z EN 60654-1 zastosowania odporne na pogodę
Temperatura otoczenia	[°C]	0...55
Maks. wilgotność względna powietrza	[%]	95
Ochrona		IP 65
<b>Testy / dopuszczenia</b>		
EMC	IEC 61496-1	
Odporność na wstrząsy	IEC 61496-1	



## Kurtyna świetlna bezpieczeństwa

OYA0610-40-4-18-P-1-B

Odporność na wibracje	IEC 61496-1
-----------------------	-------------

## Klasyfikacja bezpieczeństwa

Typ ESPE IEC 61496-1	4
Spełnia wymogi	ISO 13849-1: 2015 kategoria 4, PL e IEC 61508 SIL 3 IEC 62061 SIL 3
Żywotność TM (Mission Time) [h]	175200
PFH [1/h]	1,2E-08

## Dane mechaniczne

Waga [g]	3610
Wymiary [mm]	711 x 35 x 45
Materiał	obudowa: aluminium; szybka przednia: PC
Długość L [mm]	711

## Wyświetlacze / elementy robocze

Wyświetlacz	nadajnik	3 x LED
	nadajnik	7-segmentowy wyświetlacz LCD
	odbiornik	3 x LED
	odbiornik	7-segmentowy wyświetlacz LCD

## Akcesoria

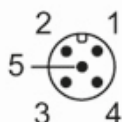
Dostarczane elementy	Kątowy element mocujący: 4
	Elementy pozycjonujące: 4
	śruby

## Uwagi

Sztuk w opakowaniu	1 szt.
--------------------	--------

## Połączenie elektryczne - nadajnik

Konektor: 1 x M12; kodowanie: A

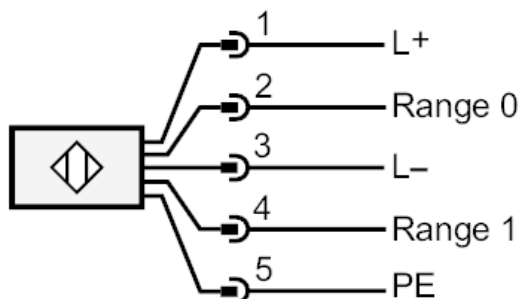




## Kurtyna świetlna bezpieczeństwa

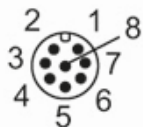
OYA0610-40-4-18-P-1-B

### Podłączenie



### Połączenie elektryczne - odbiornik

Konektor: 1 x M12; kodowanie: A; Maks. długość przewodu: 100 m; dla kabla o przekroju 0,34 mm<sup>2</sup>



### Podłączenie

