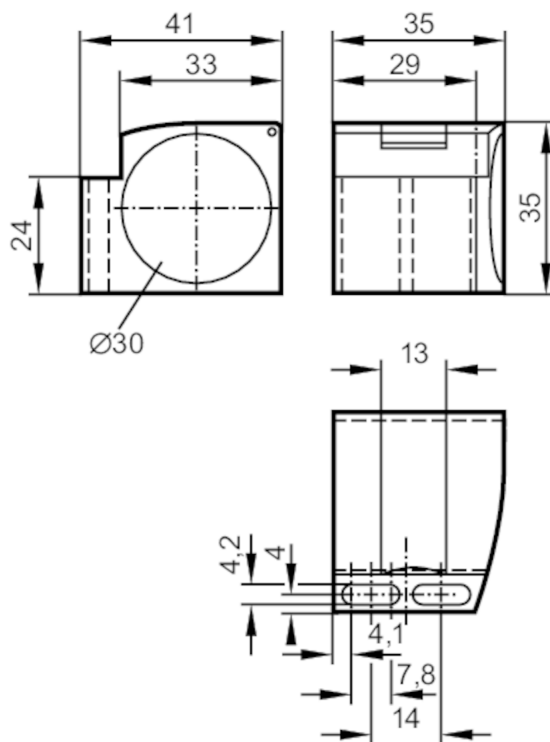


# E11049



## Zacisk montażowy do czujników do pozycjonowania

MOUNTING CLAMP M30



### Aplikacja

Wykonanie z zatyczką końcową

### Warunki pracy

Temperatura otoczenia [°C] -25...85

### Dane mechaniczne

Waga [g] 33,1

Średnica wewnętrzna [mm] 30

Materiał PC

### Uwagi

Sztuk w opakowaniu 1 szt.