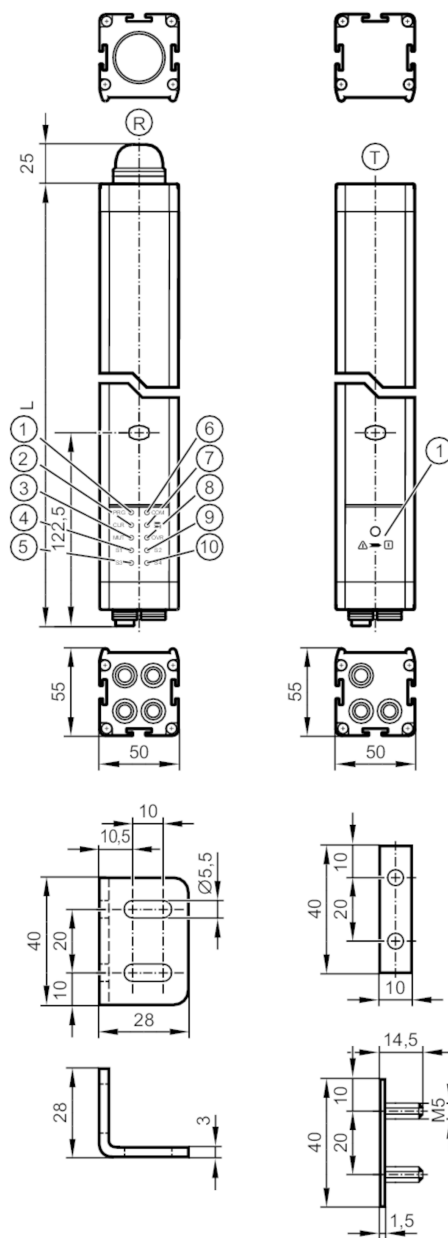




Bariery bezpieczeństwa

OYA510-02-4-12-P-4-M



- T nadajnik
- 1 LED 3-kolorowe czerwona / żółta / zielona
-
- R odbiornik
- 1 LED kolor żółty
- 2 LED kolor żółty
- 3 LED kolor żółty
- 4 LED kolor żółty
- 5 LED kolor żółty
- 6 LED kolor pomarańczowy
- 7 LED 2-kolorowy czerwony / zielony
- 8 LED kolor żółty
- 9 LED kolor żółty
- 10 LED kolor żółty



Cechy produktu

Rodzaj światła

podczerwień



Bariery bezpieczeństwa

OYA510-02-4-12-P-4-M

Wykonanie elektryczne		PNP
Ochrona		IP 65; IP 67
Dane elektryczne		
Napięcie zasilania	[V]	24 DC
Klasa ochrony		III
Zabezpieczenie przed odwrotną polaryzacją		tak
Czas rozruchu	[s]	< 10
Rodzaj światła		podczerwień
Długość fali	[nm]	950
Odbiornik		
Pobór prądu	[mA]	84
Nadajnik		
Pobór prądu	[mA]	42
Wyjścia		
Wykonanie elektryczne		PNP
Liczba wyjść OSSD		2
Maks. prąd obciążenia wyjścia OSSD	[mA]	300; (24 V)
Zabezpieczenie przed zwarciami		tak
Strefa działania		
Wysokość strefy chronionej	[mm]	510
Liczba promieni		2
Szerokość strefy chronionej (niska intensywność światła)	[m]	0...4
Szerokość strefy chronionej (wysoka intensywność światła)	[m]	3...12
Czasy reakcji		
Czas reakcji	[ms]	5,5
Warunki pracy		
Zastosowanie		Klasa C zgodnie z EN 60654-1 zastosowania odporne na pogodę
Temperatura otoczenia	[°C]	-30...55
Temperatura składowania	[°C]	-30...70
Maks. wilgotność względna powietrza	[%]	95; (bez kondensacji)
Ochrona		IP 65; IP 67
Testy / dopuszczenia		
EMC	IEC 61496-1	
Odporność na wstrząsy	IEC 61496-1	
Odporność na wibracje	IEC 61496-1	
Klasyfikacja bezpieczeństwa		
Typ ESPE IEC 61496-1		4

OY511S



Bariery bezpieczeństwa

OYA510-02-4-12-P-4-M

Spełnia wymogi		ISO 13849-1: 2015 kategoria 4, PL e
		IEC 61508 SIL 3
		IEC 62061 SIL 3
Żywotność TM (Mission Time) [h]		175200
PFH [1/h]		9E-09

Dane mechaniczne

Waga [g]		4720
Wymiary [mm]		685 x 50 x 50
Materiał		obudowa: aluminium; szybka przednia: PC
Długość L [mm]		685

Wyświetlacze / elementy robocze

Wyświetlacz	nadajnik	1 x LED
	odbiornik	10 x LED

Akcesoria

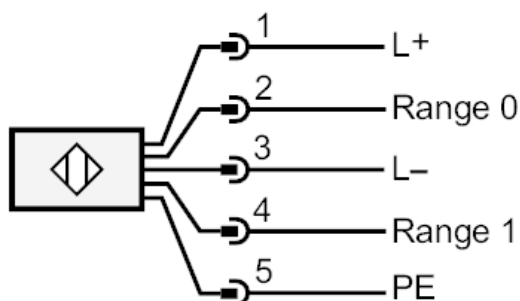
Dostarczane elementy		Kątowy element mocujący: 4
		Elementy pozycjonujące: 4

Uwagi

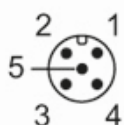
Sztuk w opakowaniu		1 szt.
--------------------	--	--------

Połączenie elektryczne - nadajnik

Podłączenie



Konektor: 1 x M12; kodowanie: A



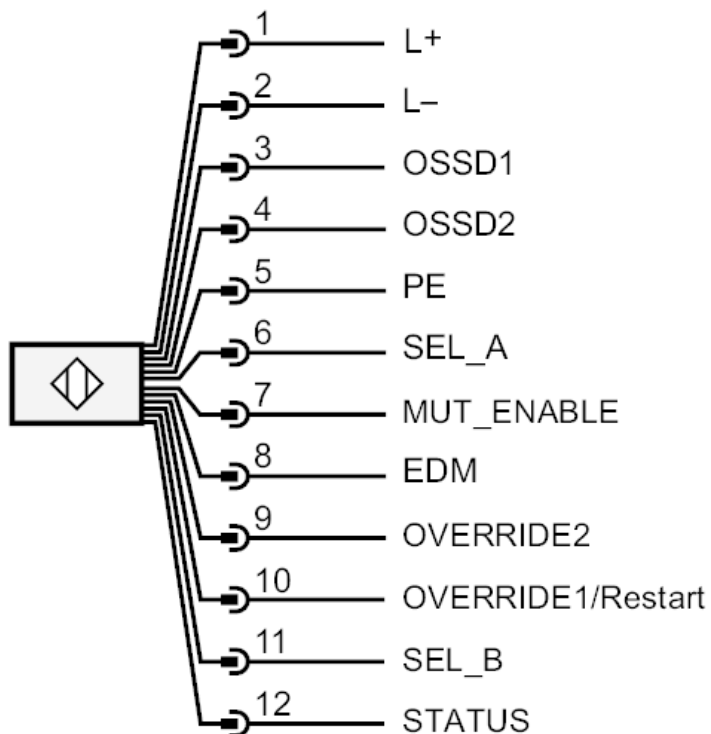


Bariery bezpieczeństwa

OYA510-02-4-12-P-4-M

Połączenie elektryczne - odbiornik

Podłączenie



Konektor: 1 x M12; Maks. długość przewodu: 100 m; dla kabla o przekroju 1 mm²

