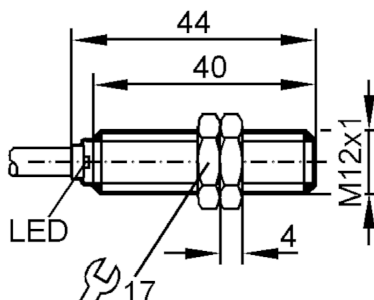




Czujnik indukcyjny

IFB3002-BPKG/V2A/10-55V/3M/BH



Cechy produktu

Wykonanie elektryczne	PNP
Funkcja wyjścia	normalnie otwarte
Strefa działania [mm]	2
Obudowa	Obudowa gwintowana
Wymiary [mm]	M12 x 1

Aplikacja

Konstrukcja	Bezhalogenu
-------------	-------------

Dane elektryczne

Napięcie zasilania [V]	10...55 DC
Pobór prądu [mA]	< 15
Klasa ochrony	II
Zabezpieczenie przed odwrotną polaryzacją	tak

Wyjścia

Wykonanie elektryczne	PNP
Funkcja wyjścia	normalnie otwarte
Maks. spadek napięcia wyjścia przełączającego DC [V]	2,5
Prąd obciążenia wyjścia przełączającego DC [mA]	125; (150 (...50 °C))
Szczytowy prąd obciążenia wyjścia przełączającego [mA]	150
Częstotliwość przełączania DC [Hz]	1000

IF5955



Czujnik indukcyjny

IFB3002-BPKG/V2A/10-55V/3M/BH

Zabezpieczenie przed zwarciami		tak
Typ zabezpieczenia przed zwarciami		impulsowe
Zabezpieczenie przed przeciążeniem		tak
Strefa działania		
Strefa działania	[mm]	2
Realny zasięg działania Sr	[mm]	2 ± 10 %
Gwarantowany zasięg działania	[mm]	0...1,6
Dokładność / odchylenie		
Współczynnik korekcji		stal: 1 / stal kwasoodporna: 0,7 / mosiądz: 0,5 / aluminium: 0,4 / miedź: 0,3
Histereza	[% z Sr]	3...15
Dryft punktu przełączania	[% z Sr]	-10...10
Warunki pracy		
Temperatura otoczenia	[°C]	-25...80
Ochrona		IP 67
Testy / dopuszczenia		
EMC	EN 60947-5-2	
	EN 55011	klasa B
MTTF	[lata]	2418
Dane mechaniczne		
Waga	[g]	113,8
Obudowa		Obudowa gwintowana
Montaż		montaż zabudowany
Wymiary	[mm]	M12 x 1
Opis gwintu		M12 x 1
Materiał		obudowa: stal nierdzewna (1.4305 / 303); powierzchnia aktywna: PBT; zaślepka: TPE
Wyświetlacze / elementy robocze		
Wyświetlacz	Stan wyjścia	1 x LED, kolor żółty
Akcesoria		
Dostarczane elementy		nakrętki zabezpieczające: 2
Uwagi		
Sztuk w opakowaniu		1 szt.

IF5955



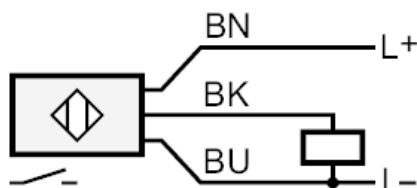
Czujnik indukcyjny

IFB3002-BPKG/V2A/10-55V/3M/BH

Połączenie elektryczne

Przewód: 3 m, PUR, Bezhalogenu; 3 x 0,34 mm²

Podłączenie



	Kolory żył
BN	brązowy
BK	czarny
BU	niebieski