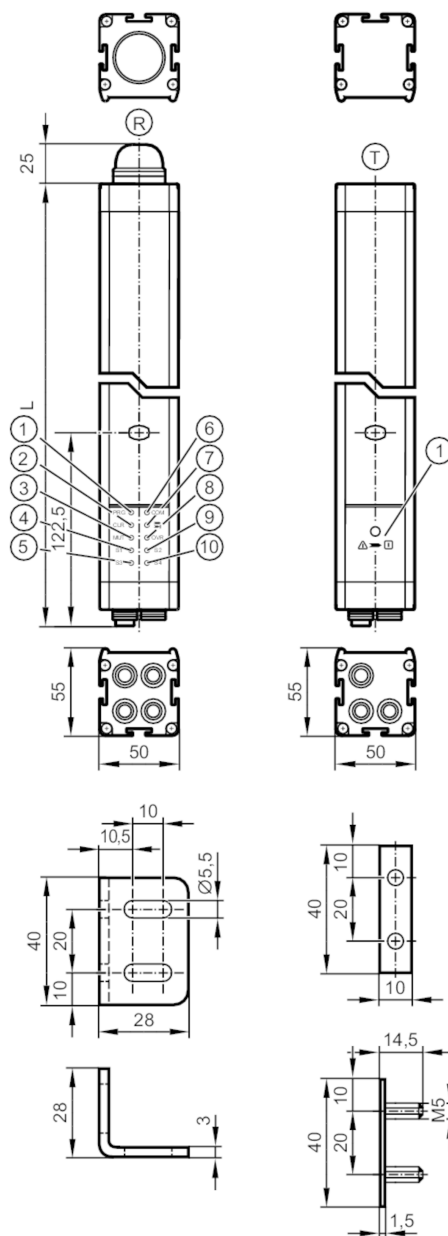




## Bariery bezpieczeństwa

OYA910-04-4-12-P-4-M



- T nadajnik
- 1 LED 3-kolorowe czerwona / żółta / zielona
- 
- R odbiornik
- 1 LED kolor żółty
- 2 LED kolor żółty
- 3 LED kolor żółty
- 4 LED kolor żółty
- 5 LED kolor żółty
- 6 LED kolor pomarańczowy
- 7 LED 2-kolorowy czerwony / zielony
- 8 LED kolor żółty
- 9 LED kolor żółty
- 10 LED kolor żółty



### Cechy produktu

Rodzaj światła

podczerwień



## Bariery bezpieczeństwa

OYA910-04-4-12-P-4-M

Wykonanie elektryczne		PNP
Ochrona		IP 65; IP 67
<b>Dane elektryczne</b>		
Napięcie zasilania	[V]	24 DC
Klasa ochrony		III
Zabezpieczenie przed odwrotną polaryzacją		tak
Czas rozruchu	[s]	< 10
Rodzaj światła		podczerwień
Długość fali	[nm]	950
<b>Odbiornik</b>		
Pobór prądu	[mA]	84
<b>Nadajnik</b>		
Pobór prądu	[mA]	42
<b>Wyjścia</b>		
Wykonanie elektryczne		PNP
Liczba wyjść OSSD		2
Maks. prąd obciążenia wyjścia OSSD	[mA]	300; (24 V)
Zabezpieczenie przed zwarciami		tak
<b>Strefa działania</b>		
Wysokość strefy chronionej	[mm]	910
Liczba promieni		4
Szerokość strefy chronionej (niska intensywność światła)	[m]	0...4
Szerokość strefy chronionej (wysoka intensywność światła)	[m]	3...12
<b>Czasy reakcji</b>		
Czas reakcji	[ms]	5,5
<b>Warunki pracy</b>		
Zastosowanie		Klasa C zgodnie z EN 60654-1 zastosowania odporne na pogodę
Temperatura otoczenia	[°C]	-30...55
Temperatura składowania	[°C]	-30...70
Maks. wilgotność względna powietrza	[%]	95; (bez kondensacji)
Ochrona		IP 65; IP 67
<b>Testy / dopuszczenia</b>		
EMC	IEC 61496-1	
Odporność na wstrząsy	IEC 61496-1	
Odporność na wibracje	IEC 61496-1	
<b>Klasyfikacja bezpieczeństwa</b>		
Typ ESPE IEC 61496-1		4

# OY513S



## Bariery bezpieczeństwa

OYA910-04-4-12-P-4-M

Spełnia wymogi		ISO 13849-1: 2015 kategoria 4, PL e
		IEC 61508 SIL 3
		IEC 62061 SIL 3
Żywotność TM (Mission Time)	[h]	175200
PFH	[1/h]	1E-08

### Dane mechaniczne

Waga	[g]	6905
Wymiary	[mm]	1085 x 50 x 50
Materiał		obudowa: aluminium; szybka przednia: PC
Długość L	[mm]	1085

### Wyświetlacze / elementy robocze

Wyświetlacz	nadajnik	1 x LED
	odbiornik	10 x LED

### Akcesoria

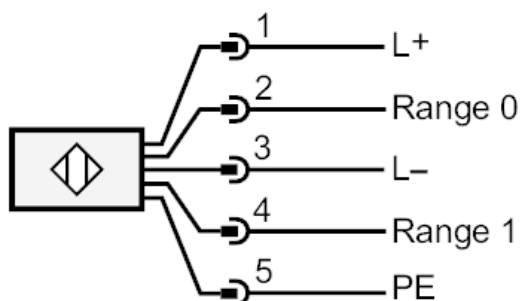
Dostarczane elementy	Kątowy element mocujący: 6
	Elementy pozycjonujące: 6

### Uwagi

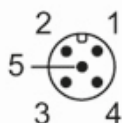
Sztuk w opakowaniu	1 szt.
--------------------	--------

### Połączenie elektryczne - nadajnik

#### Podłączenie



Konektor: 1 x M12; kodowanie: A



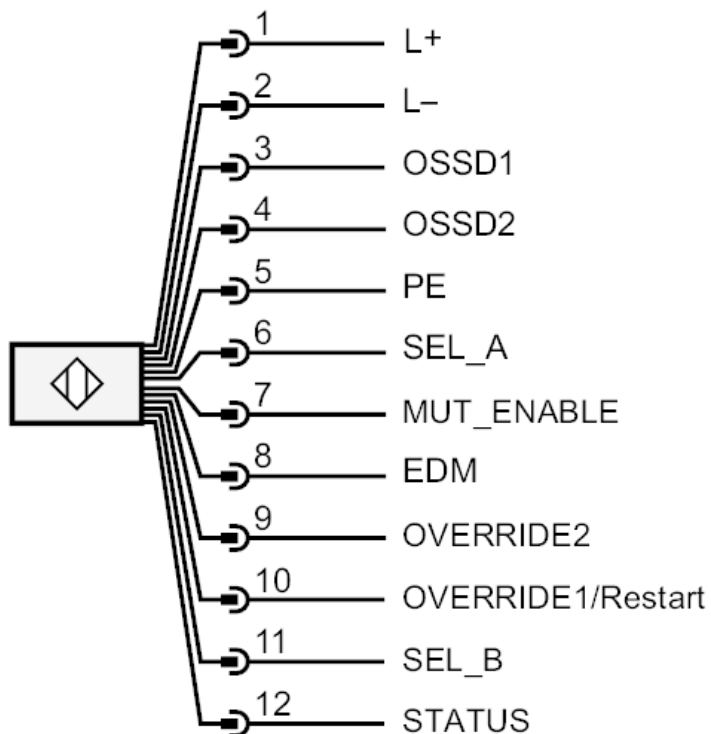


## Bariery bezpieczeństwa

OYA910-04-4-12-P-4-M

### Połączenie elektryczne - odbiornik

#### Podłączenie



Konektor: 1 x M12; Maks. długość przewodu: 100 m; dla kabla o przekroju 1 mm<sup>2</sup>

