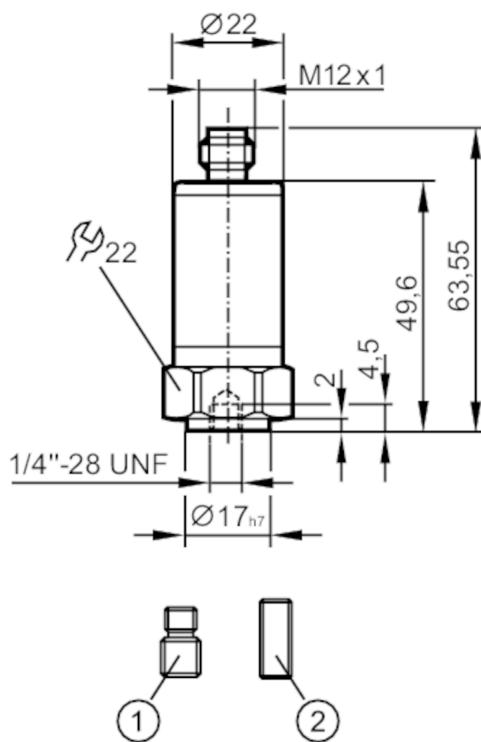


# VVB021



## Czujnik drgań

VIBRATION IO-LINK SWITCH



- 1 śruba 1/4"-28 UNF / M8  
2 śruba 1/4"-28 UNF



### Cechy produktu

Zakres częstotliwości [Hz]	2...10000	
Zasada pomiaru	pojemnościowy	
v-RMS		
Zakres pomiarowy wibracji [mm/s]	0...45	
a-Peak / a-RMS		
Zakres pomiarowy wibracji	0...50 g	0...490,3 m/s <sup>2</sup>

### Aplikacja

Aplikacja maszyny średniej wielkości, moc < 300 kW, predkości obrotowe 120...600 rpm

### Dane elektryczne

Napięcie zasilania [V]	18...30 DC	
Pobór prądu [mA]	< 50	
Min. rezystancja izolacji [MΩ]	100; (500 V DC)	
Klasa ochrony	III	
Zabezpieczenie przed odwrotną polaryzacją	tak	
Typ czujnika	Mikroelektromechaniczny System (MEMS)	

### Wejścia / wyjścia

Liczba wejść i wyjść Liczba wyjść binarnych: 2



## Czujnik drgań

VIBRATION IO-LINK SWITCH

Wyjścia		
Sygnal wyjściowy		sygnal przełączający; IO-Link
Wykonanie elektryczne		PNP/NPN; (konfigurowalne)
Liczba wyjść binarnych		2
Funkcja wyjścia		normalnie otwarte / zamknięte
Maks. spadek napięcia wyjścia przełączającego DC	[V]	2
Maks. prąd obciążenia na wyjście	[mA]	100
Zabezpieczenie przed zwarciami		tak
Typ zabezpieczenia przed zwarciami		impulsowe
Zabezpieczenie przed przeciążeniami		tak
Zakres pomiaru / nastaw		
Uwaga dotycząca punktu przełączania SP		parametryzowalna
Zakres częstotliwości	[Hz]	2...10000
Zasada pomiaru		pojemnościowy
Liczba osi pomiaru		1
v-RMS		
Zakres pomiarowy wibracji	[mm/s]	0...45
Punkt przełączania SP	[mm/s]	0,2...45
Punkt resetu rP	[mm/s]	0...44,8
Krok	[mm/s]	0,2
a-Peak / a-RMS		
Zakres pomiarowy wibracji	0...50 g	0...490,3 m/s <sup>2</sup>
Punkt przełączania SP	0,2...50 g	2...490,3 m/s <sup>2</sup>
Punkt resetu rP	0...49,8 g	0...488,3 m/s <sup>2</sup>
Krok	0,2 g	2 m/s <sup>2</sup>
Crest		
Zakres pomiarowy wibracji		1...50
Punkt przełączania SP		2...50
Punkt resetu rP		1...49
Krok		1
Pomiar temperatury		
Zakres pomiarowy	[°C]	-30...80
Rozdzielczość	[°C]	0,1
Punkt przełączania SP	[°C]	-28...80
Punkt resetu rP	[°C]	-30...78
W krokach co	[°C]	2
Dokładność / odchylenie		
Dokładność		≤ 4 kHz +/-10 %; ≥ 4...10 kHz: < 3 dB
Dokładność	[K]	± 2,5 K + (0,2 x (Umgebungstemperatur - Oberflächentemperatur))

# VVB021



## Czujnik drgań

VIBRATION IO-LINK SWITCH

Odchylenie liniowości	2 %
<b>Software / programowanie</b>	
Możliwości parametryzacji	Oprogramowanie
Funkcje diagnostyczne	autotest
<b>Interfejsy</b>	
Interfejs komunikacyjny	IO-Link
Typ transmisji	COM2 (38,4 kBaud); COM3 (230,4 kBaud)
IO-Link Revision	1.1
Norma SDCI	IEC 61131-9: 2013-07
Profil	Blob (0x0030); Measuring sensor (0x800A); Common Profile (0x4000)
SIO tryb	tak
Wymagany typ portu master	A
Ilość danych analogowych	10
Ilość danych binarnych	2
Min.czas cyklu procesu [ms]	3,6
Funkcje IO-Link (acykliczne)	filtry dla v-RMS, a-RMS, a-Peak; Histereza; okno; Punkty przełączania; logika przełączania
Obsługiwane DeviceID	Typ działania DeviceID Status A (COM2) 1258 Status B (COM2 / COM3) 1370
Uwaga	Więcej informacji można znaleźć w pliku PDF IODD w sekcji „Pliki do pobrania”
<b>Warunki pracy</b>	
Temperatura otoczenia [°C]	-30...80
Temperatura składowania [°C]	-30...80
Ochrona	IP 67; IP 68; IP 69K
<b>Testy / dopuszczenia</b>	
EMC	2014/30/EU DIN EN 61000-6-2 DIN EN 61000-6-3
Odporność na wstrząsy	DIN EN 60068-2-27 50 g 11 ms 500 g 1 ms
Odporność na wibracje	DIN EN 60068-2-6 20 g / 10...3000 Hz
MTTF [lata]	299
Dopuszczenie UL	Ta -30...70 °C Dopuszczenie UL numer L002
<b>Dane mechaniczne</b>	
Waga [g]	116,2
Typ montażu	śruba
Materiał	obudowa: stal nierdzewna (1.4404 / 316L)
Moment dokręcający [Nm]	8
<b>Akcesoria</b>	
Dostarczane elementy	śruba: 1 x 1/4" 28 UNF / M8 śruba: 1 x 1/4"28 UNF x 5/8" DIN916
<b>Uwagi</b>	
Sztuk w opakowaniu	1 szt.

# VVB021



## Czujnik drgań

VIBRATION IO-LINK SWITCH

### Połączenie elektryczne

Konektor: 1 x M12; kodowanie: A; Maks. długość przewodu: 20 m



1	L+
2	OUT2
3	L-
4	OUT1 wyjście przełączające lub IO-Link